

Usinagem química e usinagem eletroquímica

Nesta aula você vai estudar dois métodos não convencionais de usinagem, que têm em comum entre si apenas o fato de aproveitarem a capacidade que certos materiais apresentam de reagirem quimicamente com outros.

Estes dois processos – a usinagem química e a usinagem eletroquímica – baseiam-se em princípios diferentes e mobilizam diferentes formas de energia.

A usinagem química é um meio de usinar os metais pela sua **dissolução** em uma solução agressiva, ácida ou básica, enquanto a usinagem eletroquímica funciona por **remoção** e **transporte**, átomo por átomo, do metal usinado, mergulhado numa solução eletrolítica. Na usinagem eletroquímica, não é levada em conta a capacidade de a solução eletrolítica dissolver o metal.

A única energia utilizada na usinagem química é libertada pela reação química da solução agressiva sobre o metal, enquanto na usinagem eletroquímica a energia, de natureza elétrica, provém de uma fonte externa.

A usinagem química é mais lenta e dá resultados mais exatos. A usinagem eletroquímica necessita de ferramenta específica, semelhante a uma ferramenta mecânica.

A seguir, você terá uma descrição detalhada de cada um desses métodos de usinagem. Ao final da aula, esperamos que você seja capaz de identificar suas principais características.

Nossa aula

Usinagem química: como tudo começou

Os pioneiros na utilização da via química para conformar metais foram os gravadores. Esses artistas empregavam, e usam até hoje, uma mistura de ácido nítrico e água para desoxidar e gravar metais, conhecida como água-forte. A fim de obter as gravuras, o ácido era preparado para corroer as partes expostas da estampa, enquanto as partes protegidas permaneciam em relevo.

Entretanto, por mais espetaculares que sejam esses trabalhos artísticos, eles não correspondem às exigências atuais de um trabalho de usinagem industrial.

A usinagem requer a obtenção de formas, arestas, dimensões e estados de superfície bem definidos. A Química permite cercar estes parâmetros, com exatidão suficiente para garantir o êxito das aplicações industriais.

Há mais ou menos quinze anos a indústria aeronáutica vem se beneficiando dos procedimentos de usinagem química para diminuir o peso das aeronaves, eliminando quimicamente os materiais desnecessários de determinadas peças, a fim de melhorar a relação resistência/peso, sem prejuízo da sua resistência mecânica.

Os conhecimentos adquiridos com a aplicação desta técnica na indústria aeronáutica tornaram possível aplicar a usinagem química a outros metais, além do alumínio, como o ferro, os aços, os aços inoxidáveis, o titânio, o tântalo etc.

A usinagem química recebeu um impulso adicional da exigente indústria eletrônica, para produzir um número crescente de peças precisas, delicadas, de pequenas dimensões, sem nenhum tipo de deformação do metal. Esta técnica é bastante difundida, também, para produção de circuitos eletrônicos impressos em chapas.

Há cerca de cinco anos, as indústrias elétricas e a de mecânica de precisão também aderiram a este método, para confeccionar um número crescente de materiais miniaturizados, que devem ser produzidos em série.

Novas necessidades continuam surgindo, abrindo outros campos de aplicação para a usinagem química. Empresas especializadas nessa área são capazes de atender às exigências de qualquer cliente, com base em um desenho técnico ou croquis com as dimensões e tolerâncias definidas, com custos e prazos bastante competitivos, pois este método dispensa o elevado investimento na confecção de ferramental e permite o trabalho em diversos tipos de materiais, inclusive temperados, mesmo em produções em pequenas escalas.

A figura a seguir mostra alguns exemplos de peças produzidas por usinagem química.



Princípio de funcionamento

A usinagem química consiste em submeter certas partes de peças metálicas à ação de uma solução agressiva. Isso implica que as outras partes devem ser protegidas desta ação, o que é feito colocando-se uma “máscara” sobre a peça, feita de material insensível à substância corrosiva, com as formas e dimensões adequadas.

Etapas do processo

As principais etapas de execução da usinagem química são:

- preparação da superfície do metal
- confecção da máscara e revestimento da peça
- usinagem química propriamente dita e
- limpeza

Preparação da superfície do metal: A superfície do metal, que ficará coberta durante a usinagem, deve ser cuidadosamente limpa e desengordurada. Às vezes, é necessário submetê-la a um leve ataque corrosivo. Isso proporciona uma boa aderência da máscara, durante a usinagem, principalmente quando feita de resinas fotossensíveis.

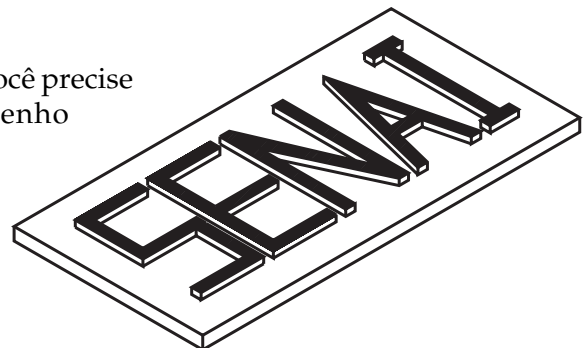
Depois de limpo, o metal deve ser protegido da poeira e manipulado o mínimo possível, de preferência com luvas.

Confecção da máscara e revestimento da peça: Diversos materiais podem ser empregados na confecção de máscaras, tais como: borracha, plásticos, resinas fotossensíveis, vernizes etc. O importante é que esses materiais resistam à solução agressiva utilizada, apresentem boa aderência à peça, o tempo suficiente para obter o resultado desejado e possam ser recortados nas dimensões estabelecidas.

As máscaras devem apresentar uma diferença dimensional, para menor, em relação às cotas finais desejadas, pois a dissolução do metal não se faz rigorosamente na vertical: um pouco da solução sempre penetra sob a máscara. O cálculo das dimensões da máscara é feito de acordo com a espessura a dissolver, o tipo de metal e o ambiente em que é feito o trabalho, para uma velocidade de dissolução determinada.

As pinturas ou borrachas sintéticas são aplicadas sobre um gabarito, o qual, depois de retirado, deixa aparecer o metal não protegido, que será exposto à solução corrosiva.

Suponha, por exemplo, que você precise de uma peça conforme o desenho ao lado.



A usinagem será feita sobre uma chapa retangular de alumínio, com as seguintes dimensões: 4 mm × 50 mm × 110 mm. Depois de limpar o material, conforme as recomendações feitas anteriormente, você deverá aplicar sobre a chapa um gabarito feito de aço laminado, com as partes que você deseja proteger vazadas, como mostra a figura a seguir.

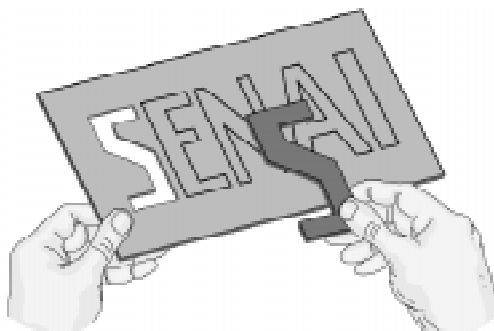


Depois de colocado o gabarito sobre a chapa de alumínio, o próximo passo será a aplicação, sobre a parte vazada, de uma camada de tinta especial resistente ao agente corrosivo usado neste caso: a soda cáustica (NaOH).

Isso feito, basta remover cuidadosamente o gabarito. Apenas a parte não protegida será dissolvida pelo agente corrosivo.



Outra possibilidade, se você puder utilizar um material que possa ser facilmente recortado, como as borrachas, por exemplo, consiste em desenhar o contorno desejado na própria borracha, recortar a silhueta contornada e aplicá-la diretamente sobre a peça.



Nesse processo não se admite nenhuma poeira. O bom resultado depende de uma camada homogênea, de espessura constante, sem rugas nem bolhas. As camadas protetoras devem ser suficientemente espessas e aderentes.

Para trabalhos que exigem grande exatidão, as resinas fotossensíveis são preferidas. Essas resinas devem ser submetidas a radiação ultravioleta e depois devem ser reveladas. A revelação faz aparecer o desenho da peça e deixa a descoberto o metal a dissolver.

A vantagem das resinas fotossensíveis é a possibilidade de redução fotográfica, em grande escala, com exatidão, do desenho da parte a ser protegida. Quando se usa gabarito ou recorte manual, esta exatidão fica dependendo da habilidade do operador.

Para aumentar a aderência e resistência da resina aos ácidos, depois da revelação, a peça deve ser submetida a recozimento controlado e uniforme. Esse processo pode ser feito em estufas, a temperaturas relativamente baixas, ou por ação de radiação infravermelha, desde que se tome o cuidado de exposição correta de todas as partes da peça.

Assim, a peça estará pronta para ser usinada quimicamente. Mas, atenção! Alguns testes preliminares são necessários para determinar se a qualidade das superfícies dissolvidas e das arestas serão satisfatórias com o uso do agente corrosivo escolhido.

Usinagem química: Neste estágio, realiza-se a dissolução das partes das peças que devem desaparecer. A solução agressiva é colocada em contato com o metal, e a dissolução se processa até ser atingido o equilíbrio químico. As soluções cáusticas (para alumínio e aço) e ácidas (para níquel e cobre) são agentes corrosivos típicos.

Para que a solução não perca suas propriedades, ela deve ser constantemente renovada, por meio de dispositivos acoplados ao tanque de usinagem.

Limpeza da peça: Esta operação consiste em livrar a peça das máscaras aplicadas. Terminada a usinagem, deve ser feito um escovamento mecânico da peça, seguido de um banho. Quando a fragilidade da peça não permite um escovamento mecânico, pode-se recorrer a ação dos ultra-sons.

Vantagens e desvantagens da usinagem química

Um inconveniente importante da usinagem química é que o recorte não é rigorosamente perpendicular à superfície e os ângulos obtidos são mal reproduzidos.

A execução da máscara, nas dimensões ideais, é uma tarefa complicada, que só chega a bom termo após várias tentativas e aproximações. Muitas vezes, é preciso ter uma peça terminada para, com base na verificação dos erros dimensionais, corrigir a máscara. Este procedimento deve ser repetido tantas vezes quantas forem necessárias, até se chegar à regulação definitiva.

Por outro lado, a usinagem química proporciona peças sem rebarbas, sem deformação e estruturalmente íntegras, pois esse método de usinagem não se baseia no impacto ou no arranque de material à força.

Além disso, o tempo de produção de uma peça frágil, de formas complexas, com tolerâncias apertadas, é muito menor por usinagem química que por meio mecânico. Mesmo quando é necessário corrigir o desenho, ou o negativo fotográfico, ainda assim o tempo gasto é menor que o necessário para refazer uma ferramenta mecânica convencional.

Agora que você já tem uma idéia geral sobre o funcionamento da usinagem química, uma boa iniciativa é comparar este método à usinagem eletroquímica, que será apresentada a seguir.

Eletrólise, a base da usinagem eletroquímica

A palavra **eletrólise** vem da língua grega, em que *eletro* quer dizer “corrente elétrica” e *lise* significa “quebra”. A eletrólise é uma reação não espontânea de decomposição de uma substância, por meio de corrente elétrica.

A eletrólise ocorre quando uma corrente elétrica é passada entre dois materiais condutores, mergulhados numa solução aquosa.

Uma aplicação da eletrólise é a **deposição eletrolítica**, processo no qual camadas de metal são depositadas sobre uma superfície de um outro metal polarizado positivamente.

O **polimento** de metais é um exemplo de operação que também pode ser obtida por dissolução eletrolítica. Só que, nesse caso, o metal a ser polido é polarizado negativamente numa célula eletrolítica - trata-se de um processo de dissolução anódica. As irregularidades da sua superfície são dissolvidas e, com sua remoção, a superfície fica lisa e polida.

Nos dois processos anteriores, o eletrólito, que é constituído por um ou vários sais, inofensivos e não corrosivos, dissolvidos na água, funciona em baixa velocidade ou parado.

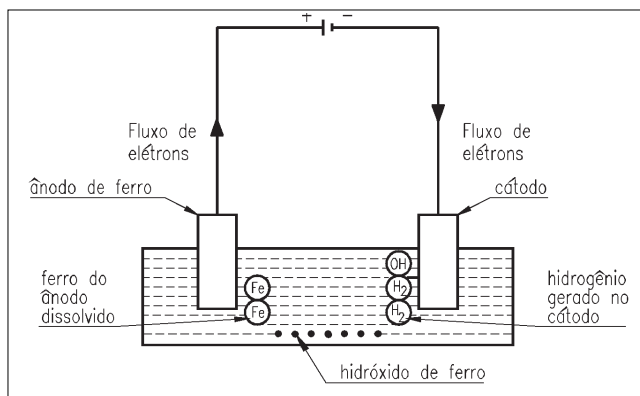
O processo de usinagem eletroquímica é semelhante ao de polimento eletrolítico, embora as finalidades dos processos sejam bem diferentes: no polimento eletrolítico, a finalidade principal é obter um excelente estado de superfície. Na usinagem eletrolítica, o objetivo é a remoção de material, segundo um perfil apresentado por uma ferramenta (eletrodo).

Na usinagem, as velocidades de remoção de material exigidas são muito maiores que as necessárias no processo de polimento. Este problema é contornado trabalhando-se com densidades elevadas do eletrólito, sob baixas tensões e mantendo-se reduzida a distância (GAP) entre os eletrodos.

Princípios básicos de funcionamento

Para entender como a usinagem eletrolítica é usada para conformar metais, é importante saber o que se passa dentro de uma célula eletrolítica.

Imagine uma cuba cheia de eletrólito (solução aquosa de cloreto de sódio) com dois eletrodos de ferro, mergulhados na solução, como mostra a figura a seguir. Um dos eletrodos é polarizado positivamente (ânodo), e o outro é polarizado negativamente (cátodo).



Nos metais, a condução de corrente é assegurada pelos elétrons. Nos eletrólitos, ela é obtida por transferência de cargas dos íons.

Numa solução aquosa de cloreto de sódio (NaCl), os íons de sódio são positivos e os de cloro são negativos. A representação química dessa expressão é:

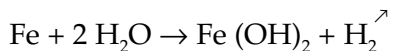


A própria água tende a se dissociar:



A passagem de corrente através de um eletrólito é, portanto, acompanhada de transferência de matéria. Sob ação de uma diferença de potencial, o campo elétrico criado entre os dois eletrodos provoca movimento dos ânions (–) para o ânodo e migração dos cátions (+) para o cátodo.

Quando uma diferença de potencial é aplicada entre os dois eletrodos, muitas reações podem ocorrer entre o ânodo e o cátodo. Uma das reações mais prováveis é a dissolução do ferro, representada quimicamente como segue:



Em outras palavras: um átomo de ferro reage com duas moléculas de água, formando hidróxido de ferro II e liberando hidrogênio (H₂). O eletrólito permanece inalterado.

Apenas sua concentração aumenta, pelo progressivo desaparecimento da água. A retirada de material se dá átomo por átomo, segundo as leis de **Faraday**:

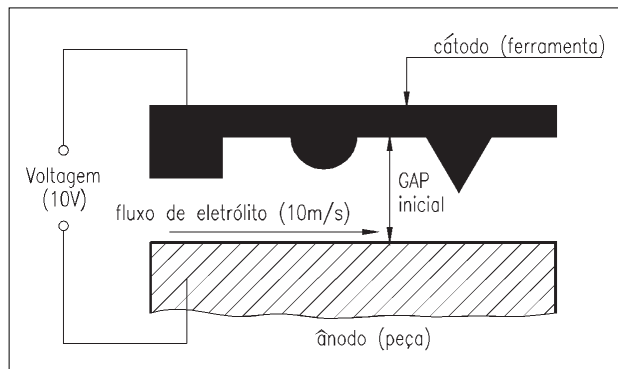
- a quantidade de matéria removida ou depositada é proporcional à intensidade de corrente elétrica;
- as quantidades de diferentes substâncias retiradas ou depositadas por uma mesma intensidade de corrente são proporcionais a sua **valência-grama**.

Para dissolver anodicamente um metal de valência 2, é necessário fornecer 2 elétrons, por átomo de metal a remover. A quantidade máxima de metal que pode ser dissolvida não depende da natureza do eletrólito, nem da dureza ou outras características do metal, mas sim das seguintes grandezas físicas: densidade da corrente, tempo, massa atômica e valência do metal.

Valência:
capacidade de um átomo de formar ligações químicas. A valência de um átomo indica quantas ligações ele pode formar com outro átomo.

Visualizando a usinagem eletroquímica

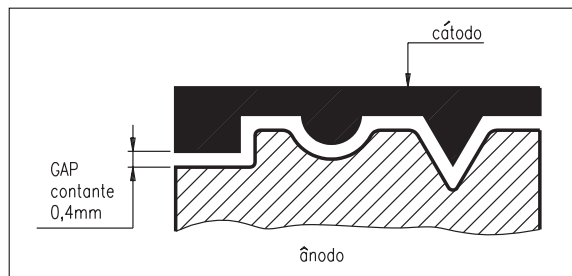
A peça a ser usinada e a ferramenta constituem o ânodo e o cátodo, respectivamente, mergulhadas num eletrólito, que pode ser uma solução de cloreto de sódio. Uma diferença de potencial, geralmente de 10 volts, é aplicada entre os eletrodos. A figura a seguir mostra a peça e o eletrodo em representação esquemática.



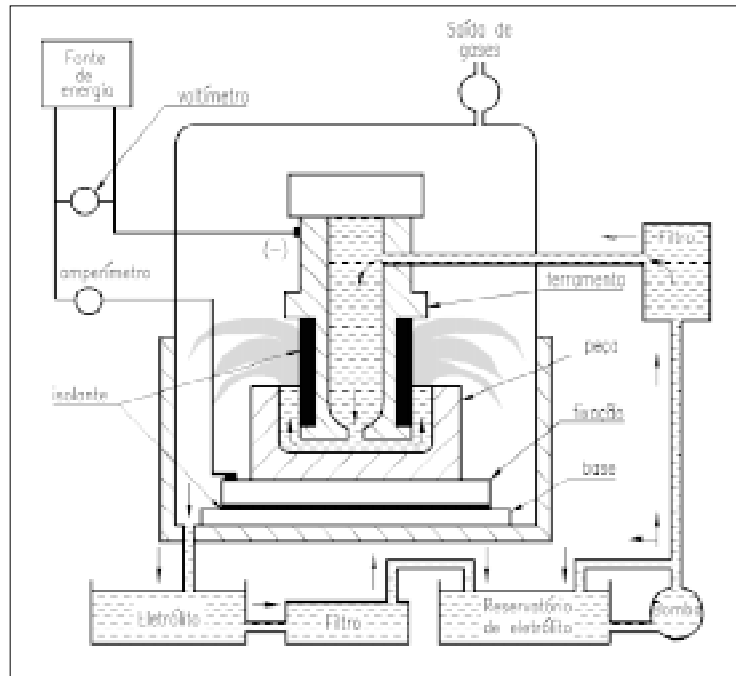
O eletrólito é bombeado numa velocidade aproximada de 3 a 30 m/s, através do GAP entre os eletrodos, para remover os resíduos da usinagem e diminuir os efeitos indesejáveis, como os decorrentes da geração de gás pelo cátodo e aquecimento elétrico.

A velocidade de remoção do metal do ânodo ocorre, aproximadamente, na proporção inversa da distância entre os eletrodos.

À medida que a usinagem prossegue, e com o movimento simultâneo do cátodo em direção ao ânodo, a largura do GAP, ao longo do eletrodo tenderá a apresentar um valor fixo. Sob essas condições, uma forma aproximadamente complementar àquela do cátodo será reproduzida no ânodo.



A usinagem eletroquímica pode ser feita em máquinas de pequeno ou grande porte. Uma máquina pequena (500A) é adequada, por exemplo, para furação e retirada de rebarbas. A figura a seguir mostra a representação esquemática de uma máquina desse tipo.



Importância do eletrólito

O papel fundamental do eletrólito é permitir a passagem da corrente elétrica, para tornar possível a dissolução anódica durante toda a usinagem. A natureza do eletrólito deve ser tal que não permita a formação de produtos insolúveis, que poderiam neutralizar o ânodo.

As reações que ocorrem no cátodo também não podem ser menosprezadas: é necessário evitar qualquer depósito metálico que venha a alterar a forma do eletrodo-ferramenta e diminuir a exatidão de sua reprodução.

O eletrólito deve possuir alta condutibilidade, deve conservar suas características e deve poder ser regenerado facilmente.

Um fator que merece atenção é que na usinagem eletrolítica pode ocorrer a formação de produtos tóxicos, dependendo do eletrólito utilizado.

Para finalizar, vale a pena enumerar algumas vantagens e limitações da usinagem eletroquímica.

Vantagens:

- qualquer material condutor pode ser usinado por este método;
- a velocidade de retirada do material permite a obtenção de estados de superfície rigorosos, sem danos à estrutura do metal;
- formas complexas podem ser reproduzidas por este método;
- não há desgaste da ferramenta;
- é possível controlar a quantidade de material removido.

Inconvenientes:

- problemas devidos à corrosão;
- dificuldades próprias do processo de eletrólise;
- existência de elevadas pressões hidráulicas;
- dificuldades para ajustagem da ferramenta.

Evidentemente, os métodos de usinagem estudados nesta aula e na anterior são bastante complexos, e a abordagem feita não passou de uma breve introdução ao assunto, com a finalidade de apresentar uma visão geral dos princípios e mecanismos de funcionamento de cada método. Mas se você tiver interesse, não perca tempo. Procure aprofundar-se mais nesses assuntos, recorrendo à bibliografia indicada. A expectativa é que esses métodos que hoje são tecnologia de ponta, venham a se transformar, por sucessivos aprimoramentos, no “arroz-com-feijão” do próximo século.

Assinale **V** (verdadeiro) ou **F** (falso).

Exercício 1

- a) () O processo de usinagem química envolve dissolução do material, enquanto o processo de usinagem eletroquímica funciona por transporte de material.
- b) () A energia do processo de usinagem química é gerada por uma fonte externa.
- c) () Durante a usinagem eletroquímica, o eletrólito pode ter efeito corrosivo sobre o material do recipiente de usinagem.
- d) () Na usinagem química não há necessidade de ferramenta específica.

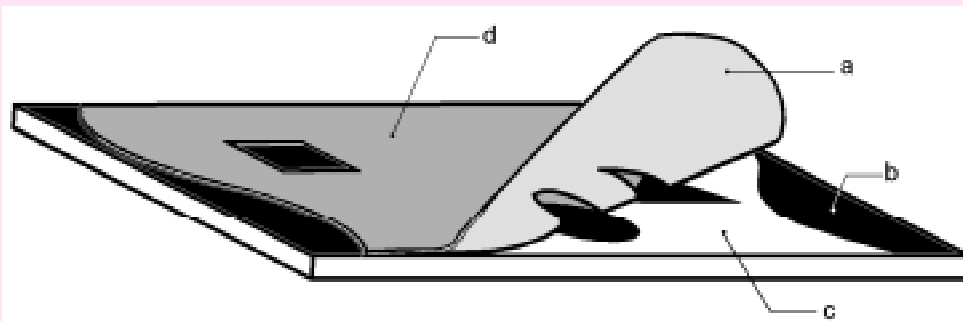
Exercício 2

Na usinagem química, é usada uma máscara feita de material:

- a) () corrosivo;
- b) () insensível ao agente corrosivo;
- c) () metálico;
- d) () com elevada valência-grama.

Exercício 3

Observe o desenho abaixo, que mostra uma chapa sobre a qual foi aplicado um gabarito e, posteriormente, uma camada de tinta (parte escura). Assinale a letra que corresponde à parte que será atacada quimicamente.



- a) ();
- b) ();
- c) ();
- d) ().

**Pare! Estude!
Responda**

Exercício 4

Na usinagem eletroquímica, o fluxo de elétrons:

- a) () vai do cátodo para o ânodo;
- b) () sai do eletrólito;
- c) () vai do ânodo para o cátodo;
- d) () caminha tanto do ânodo para o cátodo como do cátodo para o ânodo.

Exercício 5

Na usinagem eletroquímica, o GAP entre os eletrodos é inversamente proporcional:

- a) () à velocidade de corte;
- b) () à quantidade de material removido;
- c) () à intensidade de corrente aplicada;
- d) () à voltagem aplicada.

