

Preparação de máquina

A retificação é um dos processos de usinagem por abrasão. Basicamente, a retificação visa corrigir as irregularidades de superfícies de peças ou materiais submetidos a operações antecedentes.

Mas, seja qual for o objetivo da retificação, é preciso preparar a retificadora antes de iniciar a operação. É o que vamos estudar nesta aula.

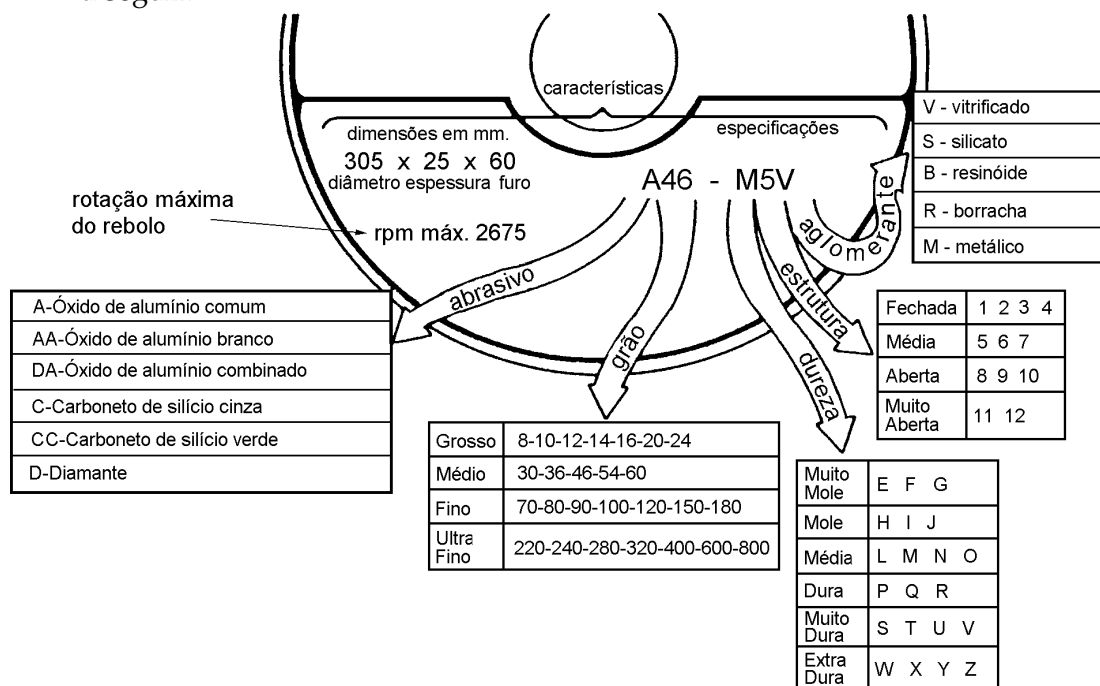
Nossa aula

Procedimentos de preparação da máquina retificadora

Esses procedimentos referem-se à escolha e balanceamento do rebolo, sua montagem na máquina retificadora, à dressagem e medidas de segurança, que devem ser tomadas pelo operador.

Escolha e preparação de rebolos

Os fabricantes de rebolos adotam um código internacional, constituído de letras e números para indicar as especificações do rebolo, conforme ilustração a seguir.



Para a escolha do rebolo são levados em conta: abrasivos, grãos, dureza, estrutura e aglomerantes.

Tipos de abrasivos

Atualmente, são utilizados para confecção de rebolos grãos abrasivos obtidos artificialmente, já que os de origem natural deixaram de ser aplicados pelo seu alto custo. Os principais são:

Óxido de alumínio (Al_2O_3) – Obtido a partir do mineral denominado “bauxita” por um processo de redução, apresenta-se em duas qualidades segundo o critério de pureza conseguida na sua elaboração:

- Óxido de alumínio comum (A) – De cor acinzentada, com pureza química em torno de 96-97%, e tendo como principal característica a sua alta tenacidade, a qual se presta nos casos de retificação de materiais que tenham elevada resistência à tração.
- Óxido de alumínio branco (AA) – Com 99% de pureza, distingue-se pela sua cor, geralmente branca, e com propriedades semelhantes ao óxido de alumínio comum, porém devido a sua pureza e forma de obtenção (cristalizado) torna-se mais quebradiço. Por isso, é empregado em retificações que requerem nível baixo de calor, gerado entre o rebolo e a peça, e ao mesmo tempo boa qualidade de acabamento em superfície com menor tempo de execução. Como exemplo podemos citar aços-ligas em geral.

Carbeto de silício (SiC) – Obtido indiretamente por meio da reação química de sílica pura com carvão coque em fornos elétricos. Este tipo de abrasivo apresenta maior dureza que os óxidos de alumínio, sendo conseqüentemente mais quebradiço. É empregado em materiais de baixa resistência à tração, porém, de elevada dureza. Como exemplo temos: vidros, porcelanas, ferros fundidos (tratados ou não superficialmente), plásticos, alumínio e carbonetos (metal duro).

Esses abrasivos podem ser reconhecíveis, também, pela coloração: **pretos e verdes**, sendo este último empregado nas afiações de ferramentas de metal duro; por serem mais quebradiços que os pretos não alteram a constituição do metal duro.

Carbeto de boro (B_4C) – Com características superiores aos anteriores, é pouco empregado na fabricação de rebolo. É utilizado mais comumente em forma de bastonetes para retificação de ferramentas, devido ao seu alto custo.

Diamante – Material mais duro encontrado na natureza, é utilizado em estado natural ou sintético na elaboração de rebolos para lapidação.

Classificação do abrasivo quanto ao tamanho e simbologia

O tamanho do grão (grana) é determinado por meio do peneiramento. O peneiramento é feito através de peneiras sucessivas, com um certo número de malhas por polegada linear.

Exemplo:

– *Tamanho de grão 80*

Significa que foi obtido através de uma peneira cujo lado tem $1/80$ de polegada (aproximadamente 0,32 mm). A tabela a seguir mostra os tipos de grana empregado no mercado:

| Muito grosso | Grosso | Médio | Fino | Muito fino | Pó |
|--------------|--------|-------|------|------------|------|
| 6 | 16 | 36 | 100 | 280 | 600 |
| 8 | 20 | 46 | 120 | 320 | 700 |
| 10 | 24 | 54 | 150 | 400 | 800 |
| 12 | 30 | 60 | 180 | 500 | 1000 |
| 14 | | (70) | 220 | | 1200 |
| | | 80 | 240 | | 1600 |

– *Simbologia do grão abrasivo*

A – Óxido de alumínio comum – AA – Óxido de alumínio branco

C – Carboneto de silício preto – GC – Carboneto de silício verde

DA – Mistura de 50% de óxido de alumínio comum com 50% de óxido de alumínio branco

D – Diamantado (C)

Observação: Qualquer outro símbolo anexado aos mencionados determinam aperfeiçoamento das fábricas produtoras de grão ou rebolo.

Agglomerante ou liga

Como já citamos, o elemento aglomerante do abrasivo permite que a ferramenta mantenha a sua forma e resistência, dando-lhe condições de fazer o trabalho desejado e desprender o grão quando ele perder suas características de corte. A proporção e qualidade da liga bem como o abrasivo determinam dureza e grau de porosidade, exigidos pelo tipo de retificação.

As ligas mais empregadas são:

- *Vitrificadas (V)*: feitas à base de mistura de feldspato e argila, são as mais utilizadas, pois não sofrem ataque ou reação química pela água, óleo ou ácidos. São usadas nas máquinas retificadoras com velocidade periférica de no máximo 35 m/s.
- *Resinóides (R)*: são feitos com base em resinas sintéticas (fenólicas) e permitem a construção de rebolos para serviços pesados com cortes frios e em alta velocidade, que nunca deve superar 80 m/s.
- *Borracha (R)*: utilizada em aglomerante de ferramentas abrasivas para corte de metais e em rebolos transportadores das retificadoras sem centro (center less).
- *Goma-laca (E) e Oxicletos (O)*: atualmente em desuso e só aplicada em trabalhos que exijam cortes extremamente frios em peças desgastadas.

Simbologia das principais ligas:

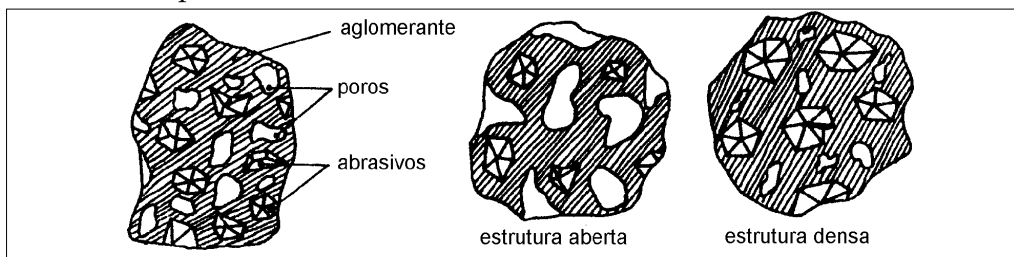
V = Vitrificadas O = Oxidoretos
E = Goma-laca R = Borracha
B = Resinóides S = Silicato

Grau de dureza

O grau de dureza de um rebolo é a medida do poder de retenção dos grãos abrasivos pelo aglomerante. Um rebolo muito duro retém seus grãos até depois de estes terem perdido a capacidade de corte. Um rebolo muito mole perde seus grãos antes de estes terem executado inteiramente o trabalho. No caso de usinagem de materiais que tendem a empastar o rebolo, deve-se usar um rebolo mole, que solte os grãos com mais facilidade.

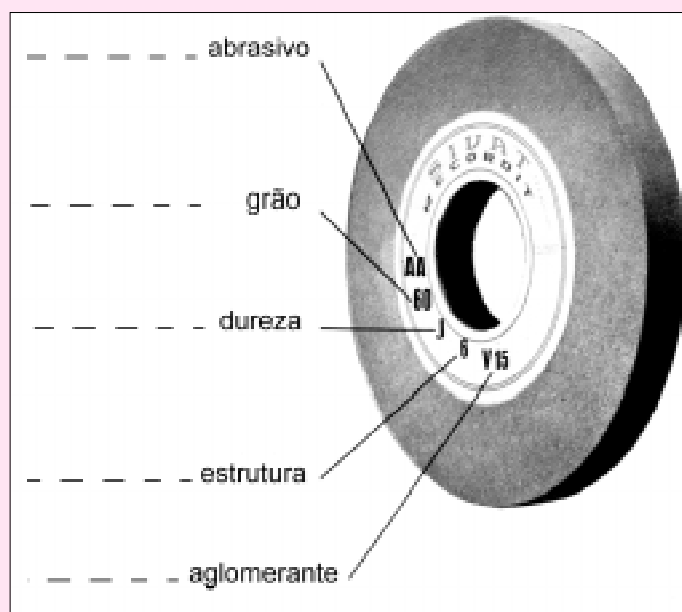
Estrutura

Estrutura é o grau de compactação dos grãos abrasivos no rebolo e refere-se também à porosidade do rebolo.



Exercício 1

Complete as lacunas com as características do rebolo representado pela figura.



**Pare! Estude!
Responda!**

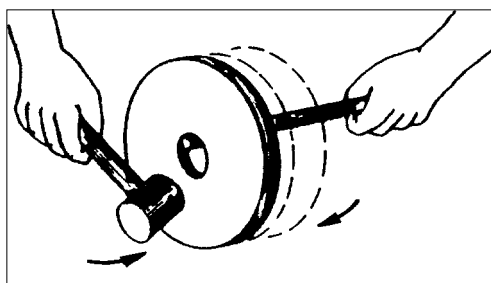
Balanceamento do rebolo

Depois de escolher o rebolo, é preciso balanceá-lo e dressá-lo. Assim, ele fica bem equilibrado, evita vibrações na retificadora e permite a obtenção de superfícies de acabamento fino.

Vamos ver, de modo geral, como se balanceia um rebolo.

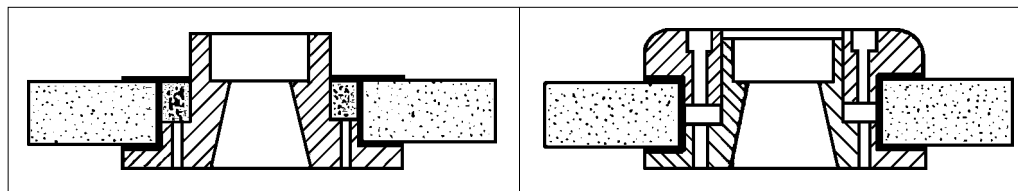
Primeiro, é preciso verificar se o rebolo está trincado. Para isso, é preciso suspender o rebolo pelo furo e submetê-lo a pequenos e suaves golpes, dados com um macete ou cabo de chave de fenda.

Se o rebolo não estiver trincado, ele produzirá um leve som “metálico”. Se tiver trincas, o som será “apagado”. Neste caso, o rebolo deve ser substituído por outro em bom estado.



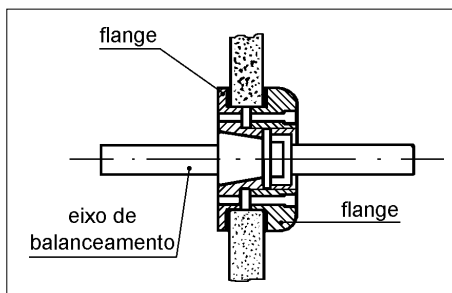
Os rebolos possuem um “**rótulo**” de papel em suas laterais. Esses “**rótulos**” não devem ser retirados, pois servem para melhorar o assentamento dos flanges, visto que no processo de fabricação do rebolo, as superfícies ficam irregulares. No momento do aperto dos flanges, sem o rótulo pode ocorrer má fixação ou até mesmo a quebra do rebolo.

Em seguida, o rebolo deve ser montado sobre o flange. Coloca-se o flange superior de maneira que os dois flanges sejam unidos com parafusos de fixação.

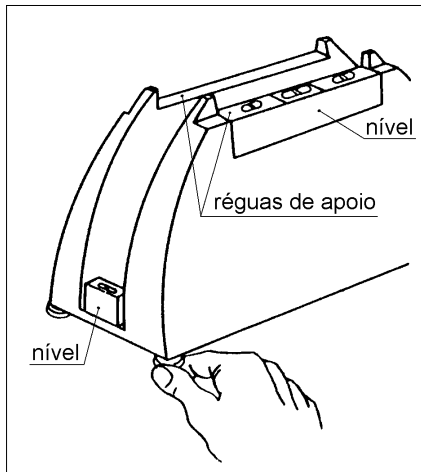


O rebolo, assim preparado, é colocado sobre o eixo de balanceamento e o conjunto rebolo-eixo é assentado sobre as réguas do dispositivo de balanceamento.

rebolo sobre o eixo de balanceamento



O dispositivo de balanceamento deve estar nivelado, para que a inclinação das réguas de apoio não influencie no balanceamento do rebolo.

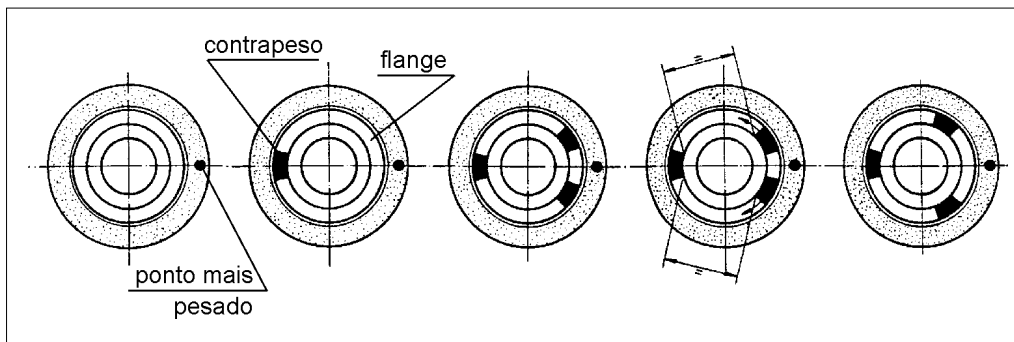


dispositivo de balanceamento

Os flanges possuem ranhuras onde são colocados contrapesos para balancear o rebolo. É como balancear a roda de um carro em que são colocados pequenos pesos.

Esses pequenos pesos podem ser movimentados dentro da ranhura. Se um lado do rebolo estiver mais pesado, ele vai girar ao se colocar o rebolo com o eixo de balanceamento sobre as réguas do dispositivo.

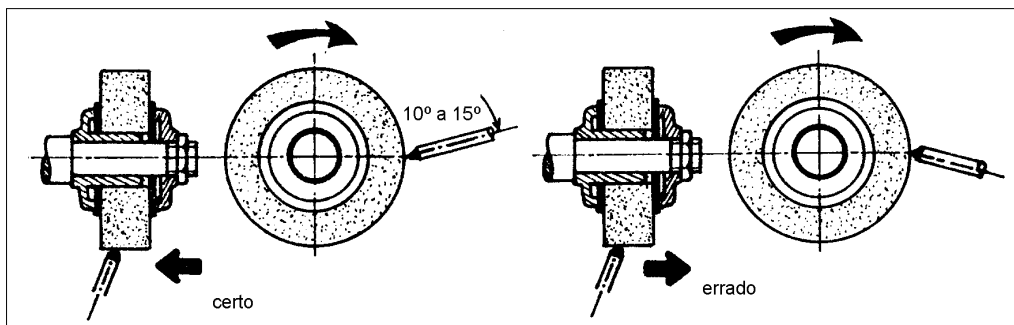
Movimentamos os três contrapesos a fim de equilibrá-los. Quando o peso estiver equilibrado, o rebolo ficará parado em três posições diferentes, a 120° , uma em relação à outra. Nesse momento, o balanceamento está concluído.



Antes de iniciar uma retificação de peças é necessário retificar o rebolo para melhorar as seguintes características: planicidade, concentricidade e superfície cortante. Esta operação de retificação do rebolo também é chamada **dressagem**.

O primeiro passo é fixar bem o rebolo no eixo da retificadora da máquina. Neste momento, deve-se observar também a folga **radial**, que não deve ultrapassar $0,005 \text{ mm}$, e a folga **axial**, a qual não deve ser maior que $0,02 \text{ mm}$. Em seguida, fixamos o diamante de retificação na mesa da retificadora, geralmente com uma placa magnética.

Liga-se o rebolo e faz-se com que ele tangencie o diamante. Nesse momento, é preciso ter muito cuidado, pois a posição do diamante em relação ao rebolo não deve permitir que o rebolo "puxe" o diamante para baixo de si. Caso contrário, isso pode provocar a quebra do rebolo e trazer riscos para o operador.



A dressagem consiste em passar o rebolo inúmeras vezes pelo diamante, com pequenas profundidades de corte e com movimentos lentos de avanços transversais da mesa. As profundidades são de aproximadamente 0,02 mm para o desbaste e 0,05 mm para o acabamento.

Para evitar aquecimento excessivo das peças submetidas à operação, deve-se usar fluido de corte em abundância sobre o diamante e o rebolo.

Dica tecnológica

Não ligue o refrigerante antes de ligar o rebolo para evitar que ele se encharque e prejudique o balanceamento.

Outro fator importante a ser considerado na preparação da retificadora consiste na determinação da velocidade de corte do rebolo e do movimento da máquina.

A velocidade de corte do rebolo é de grande importância e depende do tipo do aglomerante. Numa velocidade muito baixa, haverá desperdício de abrasivo e pouco rendimento do trabalho. Uma velocidade muito alta pode causar rompimento do rebolo.

Geralmente, as máquinas têm rotações fixas que correspondem à velocidade de corte ideal. De modo geral, na prática, são adotadas as seguintes velocidades, segundo o aglomerante:

| AGLOMERANTE | VELOCIDADE DE CORTE |
|-------------|---------------------|
| Vitrificado | até 33 m/s |
| Resina | até 45 m/s |
| Borracha | até 35 m/s |
| Metálico | até 30 a 35 m/s |

Quanto à velocidade do rebolo, também deve ser considerado o seguinte:

- quanto mais alta a velocidade do rebolo em relação à velocidade da peça, menor deve ser o grau do aglomerante;
- os aglomerantes orgânicos (resinóide, borracha, goma-laca) devem ser empregados para velocidades mais altas.

Para manter um rebolo na velocidade periférica, e se sua máquina permitir, aumente progressivamente a rotação por minuto (rpm). Com isso você evita o desgaste excessivo do rebolo.

Deve-se empregar sempre a velocidade indicada pelo fabricante para cada tipo de rebolo.

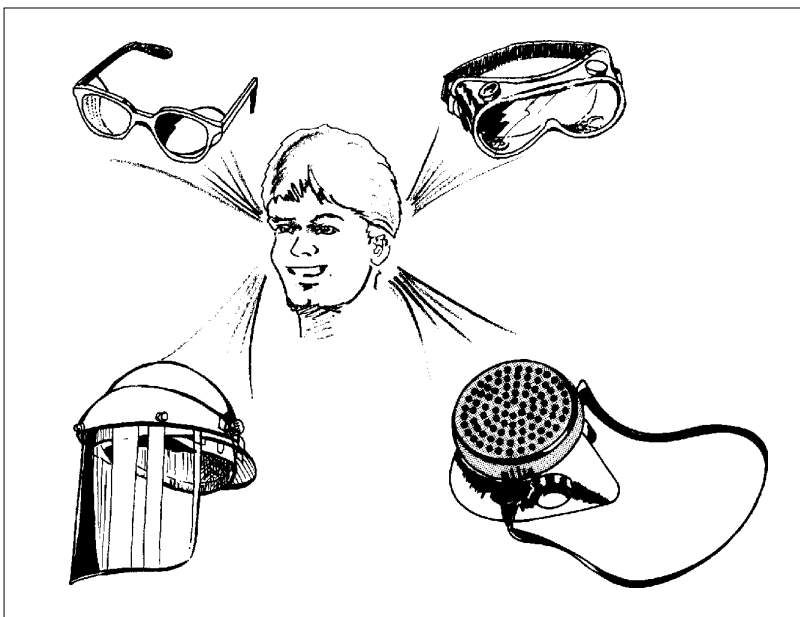


Na usinagem por abrasão os acidentes são, em geral, causados pela quebra dos rebolos. Este fato se deve a várias causas: ocorrência de trincas durante o transporte ou armazenamento dos rebolos, montagens defeituosas; excesso de velocidade no trabalho, pressão demasiada em rebolo de pouca espessura, contato muito brusco do rebolo com a peça a retificar, uso do rebolo muito duro etc.

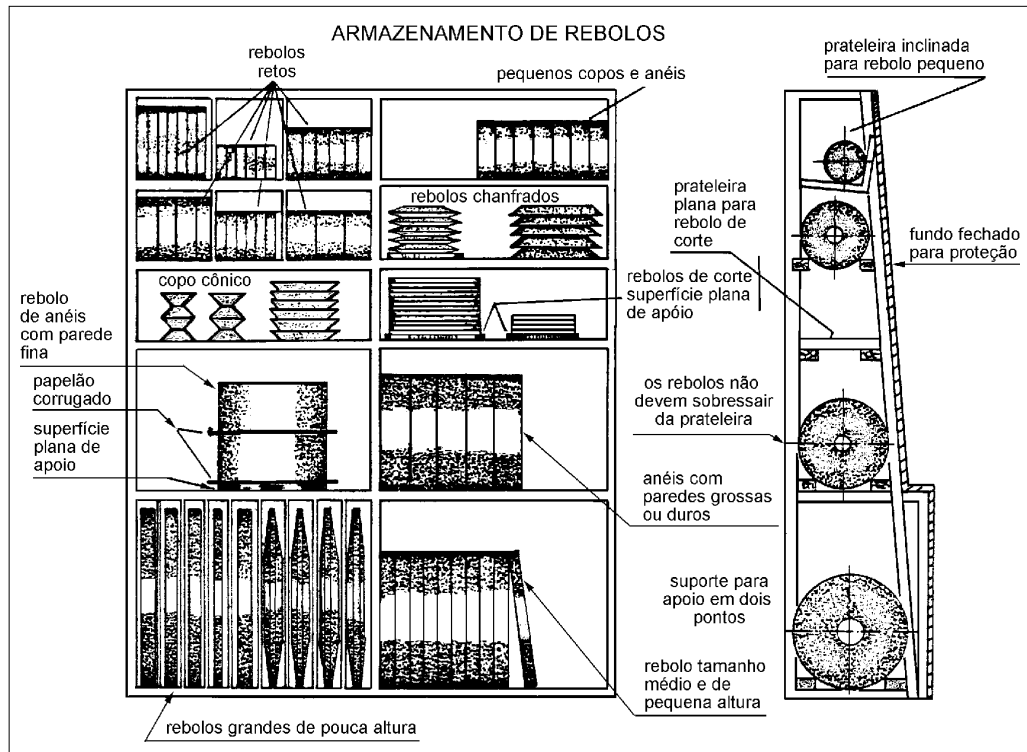
Por isso, são necessárias as seguintes medidas preventivas: antes de qualquer operação, verificar se o rebolo está em bom estado e se ele é adequado ao serviço a ser feito; limpar bem o rebolo e evitar choques e pressões excessivas sobre sua superfície para ele não estourar.

Para prevenir ferimentos, o operador deve observar os seguintes procedimentos:

- ao iniciar a rotação, ficar de lado e não em frente do rebolo;
- usar óculos de proteção;
- em caso de usinagem a seco, ajustar um coletor de aspiração de pó junto ao protetor e usar máscara contra pó, para evitar inalação de poeira, prejudicial ao aparelho respiratório;
- usar luvas durante trabalhos em que a peça for guiada manualmente. O atrito do rebolo produz aquecimento da peça que pode queimar a mão;
- com relação à máquina: dobrar o volante antes de ligar o movimento automático de avanço; não usar roupas soltas; no caso de aparelhagem elétrica, usar um estrado de madeira para isolar o operador.



- não empilhar rebolos, pois eles podem empenar ou quebrar. Além disso, o armazenamento deve ser em local apropriado. Veja a figura.



Em caso de acidente, o operador deve proceder do seguinte modo:

- declarar o acidente, relatando como ele ocorreu, o movimento, o lugar e as testemunhas;
- somente permitir a retirada de ciscos dos olhos por pessoa competente, de preferência, médico;
- no caso de queimaduras, limpar a ferida com água oxigenada ou com álcool, fazer um penso úmido e consultar logo o médico.

Veja se aprendeu. Faça os exercícios a seguir e confira suas respostas com as apresentadas no gabarito.

**Pare! Estude!
Responda!**

Marque com X a única resposta correta.

Exercício 2

A operação de retificação requer, em primeiro lugar, a seguinte providência:

- a) () retificar a peça;
- b) () preparar a máquina;
- c) () desbastar a peça;
- d) () preparar o diamante.

Exercício 3

A escolha do rebolo deve basear-se em especificações estabelecidas pelos:

- a) () vendedores;
- b) () clientes;
- c) () supervisores;
- d) () fabricantes.

Exercício 4

Os rebolos podem se apresentar nas seguintes formas:

- a) () retos, prato, anel, copo;
- b) () inclinados, anel, círculo, copo;
- c) () copo, verticais, círculo, aro;
- d) () prato, aro, retos, inclinados.

Exercício 5

O rebolo se constitui de:

- a) () pedra e cristal;
- b) () abrasivo e aglomerante;
- c) () pós e cola;
- d) () pedregulhos e goma.

Exercício 6

O material que une os grãos abrasivos denomina-se:

- a) () cola;
- b) () cera;
- c) () aglomerante;
- d) () goma.

Exercício 7

A preparação do rebolo consta de:

- a) () balanceamento, retificação ou dressagem;
- b) () tratamento térmico e torneamento;
- c) () fresagem e trefilação;
- d) () fixação e verificação dos grãos.

Exercício 8

Durante a retificação ou dressagem do rebolo, é necessário reduzir o aquecimento do diamante e do rebolo com abundante:

- a) () água;
- b) () óleo;
- c) () fluido de corte;
- d) () fluido de aquecimento.

Exercício 9

A velocidade de corte do rebolo deve ser adequada ao tipo de:

- a) () corte;
- b) () aglomerante;
- c) () abrasivo;
- d) () retificadora.

Exercício 10

Para rebolo em alta velocidade, deve-se usar aglomerado:

- a) () artificial;
- b) () misto;
- c) () natural;
- d) () orgânico.