

Fresando engrenagens cônicas com dentes retos

Na aula passada, você aprendeu a fresar engrenagens cilíndricas com dentes helicoidais, utilizando a grade de engrenagens. Nesta aula você vai aprender a fresar engrenagens cônicas com dentes retos. Trata-se de engrenagens usadas para transmitir movimento de rotação entre dois eixos concorrentes, isto é, que se cruzam. Um exemplo disso é a furadeira manual, que você deve conhecer.

Como você deve estar lembrado (**Elementos de Máquina**), há engrenagens cilíndricas com dentes cônicos retos e helicoidais. Mas nesta aula vamos abordar especificamente as engrenagens com dentes cônicos retos com eixos inclinados a 90° .

Estude com bastante atenção os conceitos novos. E se for preciso, reveja aulas passadas para relembrar conceitos já aprendidos.

Nossa aula

Como fresar engrenagens cônicas com dentes retos

Para fresar engrenagens cônicas com dentes retos, você vai precisar calcular alguns elementos novos, como módulo mínimo (m), comprimento da geratriz do dente (G), ângulo de inclinação (σ) do cabeçote do aparelho divisor.

Vamos tomar um exemplo. Suponha que você recebe a tarefa de fazer uma engrenagem cônica com dentes retos, a qual deve ser montada em um eixo em um ângulo de 90° em relação a outro eixo.

Os dados de que você dispõe são os seguintes:

$$Z_1 = 30$$

$$Z_2 = 64$$

$$m = 3$$

Por onde começar? Primeiro, você deve calcular o diâmetro primitivo da engrenagem 1. Ou seja: $dp_1 = M \cdot Z$

Resolvendo a fórmula, o resultado é: $dp_1 = 90 \text{ mm}$.

Feito isso, é preciso determinar o diâmetro primitivo da engrenagem 2. Isto é:

$dp_2 = M \cdot Z$. O resultado encontrado deve ser: $dp_2 = 192 \text{ mm}$.

Com estes valores, você pode calcular o ângulo primitivo (δ) da engrenagem 1.

Cálculo do ângulo primitivo

Este cálculo é feito por meio da fórmula:

$$t_g \delta_1 = \frac{dp_1}{dp_2} = \frac{Z_1}{Z_2}$$

em que:

$t_g \delta_1$ = tangente do ângulo primitivo da engrenagem 1
 dp_1 = diâmetro primitivo da engrenagem 1
 dp_2 = diâmetro primitivo da engrenagem 2

Resolvendo para a engrenagem 1, vem:

$$tgd_1 = \frac{90}{192}$$

$$tgd_1 = 0,46875$$

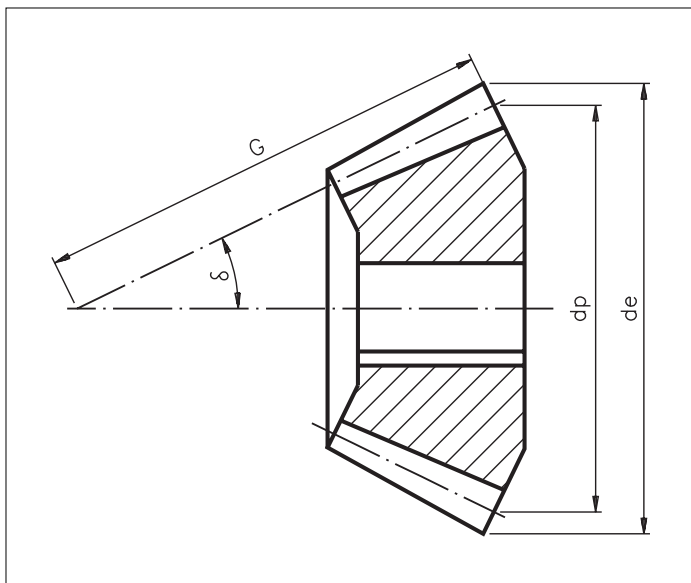
Este é o valor da tangente para a **engrenagem 1**. Com esse valor, você consulta uma tabela normalizada de tangentes. O resultado deve ser: $\delta_1 = 25^\circ 6' 53''$.

Para a **engrenagem 2**, a fórmula para calcular o ângulo primitivo é:

$$t_g \delta_2 = \frac{dp_2}{dp_1} = \frac{Z_2}{Z_1}$$

Guarde a informação. Você vai precisar dela no final da aula para resolver os exercícios.

Agora, é preciso calcular a geratriz. Veja a figura abaixo.



Cálculo da geratriz

O cálculo da geratriz é feito por meio da fórmula:

$$\text{sen} \delta = \frac{dp_1}{2G}$$

em que:

$\text{sen} \delta$ = seno do ângulo primitivo

dp_1 = diâmetro primitivo da engrenagem 1

G = geratriz

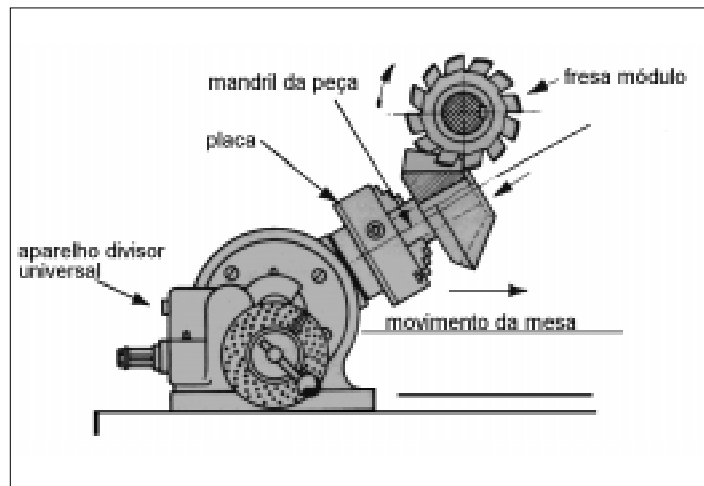
Resolvendo vem:

$$G = \frac{dp_1}{2 \cdot \text{sen} \delta}$$

$$G = \frac{90}{2 \cdot 0,4244}$$

$$G = 106,03204 \text{ mm}$$

Após isso, você deve determinar o ângulo do fundo do dente (σ), cujo valor você vai precisar para dar a inclinação desejada do cabeçote do aparelho divisor em relação à mesa da fresadora. Veja figura.



Cálculo do ângulo do fundo do dente

Para fazer este cálculo, você precisa antes determinar o ângulo do pé do dente (ψ). Isto é feito por meio da fórmula:

$$\text{tg} \psi = \frac{1,166 \cdot M}{G}$$

em que:

$\text{tg}\psi$ = tangente do ângulo do pé do dente

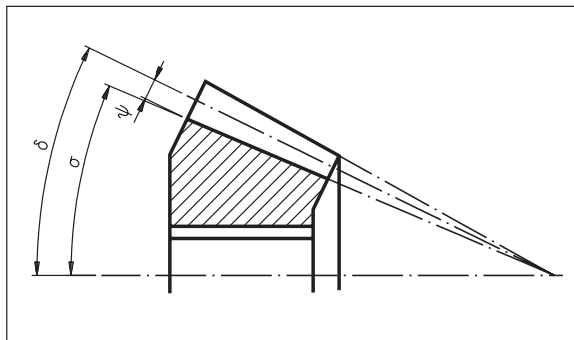
M = módulo normal

G = geratriz

Resolvendo a fórmula vem:

$$\text{tg}\psi = \frac{3,498}{106,03204}$$

$$\text{tg}\psi = 0,03299$$



Com o valor desta tangente, e consultando a mesma tabela normalizada de tangentes, você vai encontrar que: $\psi = 1^\circ 53' 22''$.

Com este valor de ψ , você pode determinar o ângulo do fundo de dente (σ). Para isso, basta aplicar a fórmula:

$$\sigma = \delta - \psi$$

em que:

σ = ângulo do fundo do dente

δ = ângulo primitivo

ψ = ângulo do pé do dente

Resolvendo vem:

$$\sigma = 25^\circ 6' 53'' - 1^\circ 53' 22''$$

$$\sigma = 23^\circ 13' 31''$$

Feito isso, determine o ângulo externo da engrenagem (ψ). Para isso você necessita calcular o ângulo da cabeça do dente.

Cálculo do ângulo da cabeça do dente

Para calcular o ângulo da cabeça do dente, você utiliza a seguinte fórmula:

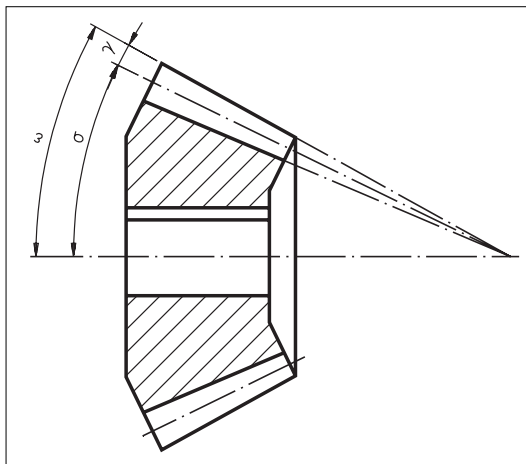
$$\text{tg}\gamma = \frac{M}{G}$$

em que:

$\text{tg}\gamma$ = tangente do ângulo da cabeça do dente

M = módulo

G = geratriz



Resolvendo vem:

$$t_g \gamma = \frac{3}{106,02358}$$

$$t_g \gamma = 0,0282955$$

$$\gamma = 1^\circ 37' 14''$$

Agora, você já pode calcular o ângulo externo da engrenagem.

Cálculo do ângulo externo da engrenagem

Este cálculo é feito por meio da fórmula:

$$\omega = \delta + \gamma$$

em que:

ω = ângulo externo

δ = ângulo primitivo

γ = ângulo da cabeça do dente

Resolvendo vem:

$$\omega = 25^\circ 6' 53'' + 1^\circ 37' 14''$$

$$\omega = 26^\circ 44' 7''$$

Tendo este valor, você calcula a altura da cabeça do dente e, em seguida, o diâmetro externo da engrenagem.

Cálculo da altura da cabeça do dente

Este cálculo é feito com a seguinte fórmula:

$$\cos \delta = \frac{C}{M}$$

em que:

$\cos \delta$ = co-seno do ângulo primitivo

C = cateto adjacente ao ângulo δ

M = módulo

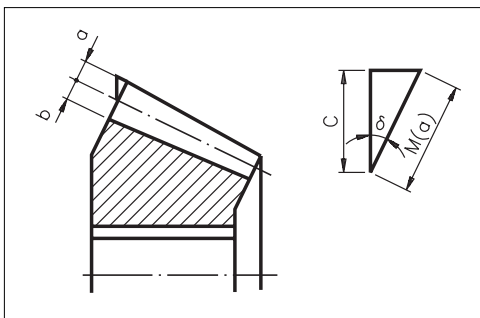
Resolvendo vem:

$$\cos \delta = \frac{C}{M}$$

$$C = M \cdot \cos \delta$$

$$C = 3 \cdot 0,9054597$$

$$C = 2,7163793$$



Agora, para achar o diâmetro externo do blanque é só aplicar a fórmula:

$$d_e = d_{p_1} + 2 \cdot C$$

em que:

d_e = diâmetro externo da engrenagem

d_p = diâmetro primitivo

Resolvendo vem:

$$d_e = 90 + 2 \cdot 2,7163793$$

$$d_e = 95,432759$$

Agora, você pode calcular o módulo mínimo que vai lhe permitir escolher a fresa para fazer o dente.

Cálculo do módulo mínimo

Para fazer este cálculo, você utiliza a fórmula:

$$m = \frac{2}{3} M$$

em que:

m = módulo mínimo

M = módulo normal

Resolvendo vem:

$$m = \frac{2}{3} M$$

$$m = 2$$

Dica tecnológica

O comprimento do dente deve corresponder no máximo a um terço da geratriz.

Resta agora escolher a fresa. Esta escolha deve ser feita por meio do cálculo do número de dentes equivalente.

Cálculo do número de dentes equivalente (Z_{equiv})

Para calcular o número de dentes equivalente, você utiliza a seguinte fórmula:

$$Z_{equiv} = \frac{Z}{\cos \delta}$$

em que:

$$Z_{\text{equiv}} = \text{número de dentes equivalente}$$

$$Z = \text{número de dentes da engrenagem}$$

$$\cos\delta = \text{co-seno do ângulo primitivo}$$

Substituindo vem:

$$Z_{\text{equiv}} = \frac{30}{0,9054589}$$

$$Z_{\text{equiv}} = 33$$

Observação: Se as engrenagens fossem de dentes retos, os números da fresa seriam 5 para Z_1 e 7 para Z_2 . Como as engrenagens são cônicas com dentes retos, e devido ao uso do módulo mínimo, o número da fresa passa a ser 8 para Z_2 . Para Z_1 , entretanto, a alteração dá-se apenas no módulo.

Feitos todos os cálculos, você já pode começar a fresar.

Fresando engrenagem cônica com dentes retos

Vamos retomar a tarefa dada no início da aula. Como os cálculos já foram feitos, você pode preparar a fresadora para usinar os dentes da engrenagem. Assim:

- Fixe a peça a um mandril e ambos ao aparelho divisor universal.
- Escolha o disco para o aparelho divisor. Para isto faça o cálculo da divisão indireta, ou seja:

$$N = \frac{RD}{Z}$$

Resolvendo vem:

$$N = \frac{40}{30}$$

Simplificando vem:

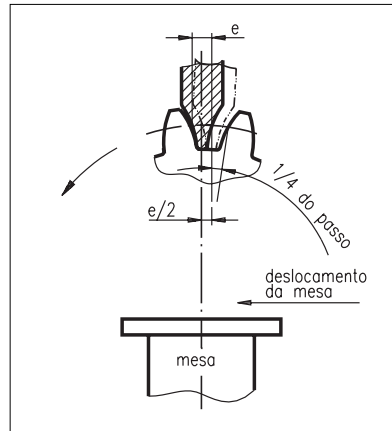
$$1 + \frac{10}{30} = 1 + \frac{1}{3} = 1 + \frac{6}{18}$$

Com este resultado, você sabe que deve usar um disco de 18 furos e ajustar o setor do aparelho divisor em 6 furos.

- Incline o cabeçote do aparelho divisor em um ângulo σ . No nosso caso em $23^\circ 13' 31''$.
- Fixe a fresa. No nosso caso, a fresa é a de número 5, módulo 2.
- Posicione a fresa no centro da peça e faça o tangenciamento na parte mais alta do blanque.
- Zere o anel graduado do fuso de subida da mesa.

- Suba a mesa até a profundidade de corte. Ou seja: $h = 2,166 \times M$.
- Faça a primeira ranhura.
- Corrija os dentes. A correção é necessária porque você está usando fresa com valor do módulo mínimo. Para a correção, proceda da seguinte maneira:

- desloque a fresa no sentido transversal, no valor de $\frac{e}{2}$ (e é a espessura da fresa medida no seu diâmetro primitivo);
- através do aparelho divisor, gire a peça em 3 furos no mesmo sentido em que foi deslocada a fresa para a correção de um dos lados do dente. Veja figura abaixo.



Observação: O valor 3 furos equivale a $\frac{1}{8}$ do passo da engrenagem. Observe como este valor foi obtido.

Para dar o passo da engrenagem, você deveria girar uma volta mais 6 furos em um disco de 18 furos. Ou seja: $6 + 18 = 24$ furos. Portanto, o passo da engrenagem equivale a 24 furos.

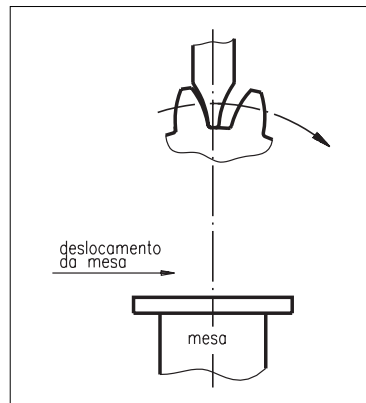
Mas, para corrigir o dente você precisa girar o disco em $\frac{1}{8}$ deste valor.

$$\text{Isto é: } \frac{24}{8} = 3$$

Logo, você vai girar o disco de 18 em 3 furos.

- feito o deslocamento da fresa e da peça, usine novamente o dente da engrenagem. Com isto, você terá corrigido um lado do dente.

- Use as outras ranhuras. Para isso, gire o manípulo do cabeçote divisor em uma volta mais seis furos. Assim você obtém um lado de cada dente já corrigido.
- Desloque a fresa novamente no sentido inverso ao do primeiro deslocamento, só que agora em uma distância e .
- Gire a peça em 6 furos, também no sentido inverso ao primeiro.
- Use a segunda face de cada dente.



**Pare! Estude!
Responda!**

Exercício 1

Dado um par de engrenagens cônicas com dentes retos montado em eixos dispostos a 90° , onde $Z_1 = 35$, $Z_2 = 80$ e $M = 2$, determine:

dp_1	dp_2	δ_1	δ_2

Exercício 2

Calcule o comprimento dos dentes das engrenagens 1 e 2 acima em $1/3$ da geratriz.

Exercício 3

Em que valor de σ deve ser inclinado o cabeçote do aparelho divisor, para que seja possível usinar os dentes das engrenagens 1 e 2, sendo que: $Z_1 = 35$, $Z_2 = 80$ e $M = 2$?

σ_1	σ_2

Exercício 4

Sendo $M = 2$, determine o módulo mínimo (m) necessário para a escolha da fresa módulo a fim de usinar o mesmo par de engrenagens dado acima.

Exercício 5

Calcule o Z_{equiv} para as mesmas engrenagens:

$Z_{equiv 1}$	$Z_{equiv 2}$

Exercício 6

Com os valores de Z_{equiv1} e Z_{equiv2} encontrados, determine o n° das fresas para fresar o mesmo par de engrenagens.

- | | | |
|---------------|-------------------|---------------------------|
| de $m = 0,3$ | até $m = 1,0$ mm | de $0,1$ mm em $0,1$ mm |
| de $m = 1,0$ | até $m = 4,0$ mm | de $0,25$ mm em $0,25$ mm |
| de $m = 4,0$ | até $m = 7,0$ mm | de $0,5$ mm em $0,5$ mm |
| de $m = 7,0$ | até $m = 16,0$ mm | de $1,0$ mm em $1,0$ mm |
| de $m = 16,0$ | até $m = 24,0$ mm | de $2,0$ mm em $2,0$ mm |
| de $m = 24,0$ | até $m = 45,0$ mm | de $3,0$ mm em $3,0$ mm |
| de $m = 45,0$ | até $m = 75,0$ mm | de $5,0$ mm em $5,0$ mm |