

## **Por dentro do torneamento**

---

Quando estudamos a história do homem, percebemos facilmente que os princípios de todos os processos de fabricação são muito antigos. Eles são aplicados desde que o homem começou a fabricar suas ferramentas e utensílios, por mais rudimentares que eles fossem.

Um bom exemplo é o conjunto de operações que começamos a estudar nesta aula. Ele se baseia em um princípio de fabricação dos mais antigos que existe, usado pelo homem desde a mais remota antiguidade, quando servia para a fabricação de vasilhas de cerâmica. Esse princípio serve-se da rotação da peça sobre seu próprio eixo para a produção de superfícies cilíndricas ou cônicas.

Apesar de muito antigo, pode-se dizer que ele só foi efetivamente usado para o trabalho de metais no começo deste século. A partir de então, tornou-se um dos processos mais completos de fabricação mecânica, uma vez que permite conseguir a maioria dos perfis cilíndricos e cônicos necessários aos produtos da indústria mecânica.

Para descobrir que operações são essas, estude esta aula e as próximas com bastante atenção.

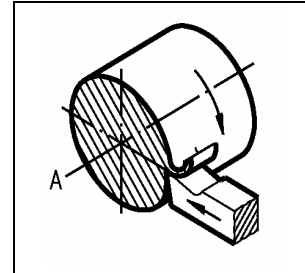
### **Torneamento**

O processo que se baseia no movimento da peça em torno de seu próprio eixo chama-se **torneamento**. O torneamento é uma

operação de usinagem que permite trabalhar peças cilíndricas movidas por um movimento uniforme de rotação em torno de um eixo fixo.

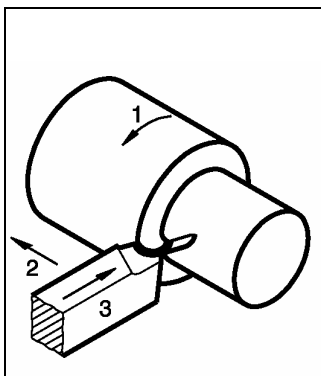
O torneamento, como todos os demais trabalhos executados com máquinas-ferramenta, acontece mediante a retirada progressiva do cavaco da peça a ser trabalhada. O cavaco é cortado por uma ferramenta de um só gume cortante, que deve ter uma dureza superior à do material a ser cortado.

No torneamento, a ferramenta penetra na peça, cujo movimento rotativo uniforme ao redor do eixo **A** permite o corte contínuo e regular do material. A força necessária para retirar o cavaco é feita sobre a peça, enquanto a ferramenta, firmemente presa ao porta-ferramenta, contrabalança a reação desta força.



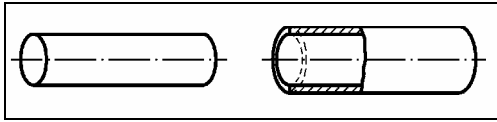
Para executar o torneamento, são necessários três movimentos relativos entre a peça e a ferramenta. Eles são:

1. Movimento de corte: é o movimento principal que permite cortar o material. O movimento é rotativo e realizado pela peça.
2. Movimento de avanço: é o movimento que desloca a ferramenta ao longo da superfície da peça.
3. Movimento de penetração: é o movimento que determina a profundidade de corte ao empurrar a ferramenta em direção ao interior da peça e assim regular a profundidade do passe e a espessura do cavaco.

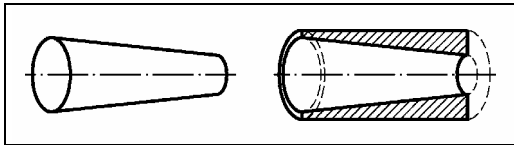


Variando os movimentos, a posição e o formato da ferramenta, é possível realizar uma grande variedade de operações:

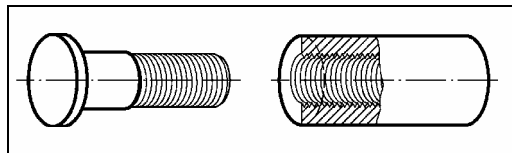
a) Tornear superfícies cilíndricas externas e internas.



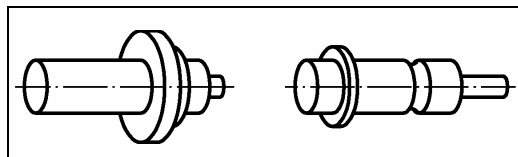
b) Tornear superfícies cônicas externas e internas.



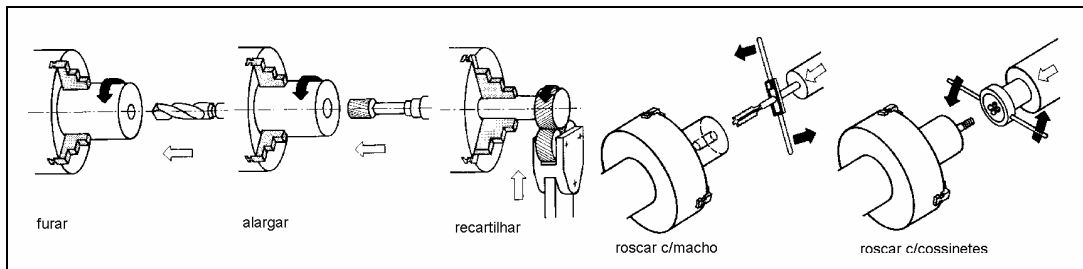
c) Roscar superfícies externas e internas.



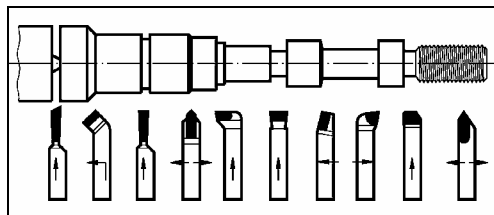
d) Perfilar superfícies.



Além dessas operações, também é possível furar, alargar, recartilhar, roscar com machos ou cossinetes, mediante o uso de acessórios próprios para a máquina-ferramenta.



A figura ao lado ilustra o perfil de algumas ferramentas usadas no torneamento e suas respectivas aplicações.



**Pare! Estude! Responda!**

## Exercícios

1. Assinale a alternativa correta.

a) A operação de usinagem que permite trabalhar peças por meio de um movimento de rotação em torno de um eixo é chamada de:

1. ( ) fresagem
2. ( ) furação
3. ( ) torneamento
4. ( ) alargamento

b) Os movimentos relativos entre a peça e a ferramenta durante o torneamento são:

1. ( ) movimento de corte, movimento radial, movimento de avanço.
2. ( ) movimento de avanço, movimento lateral, movimento de corte.
3. ( ) movimento de corte, movimento de penetração, movimento de avanço.
4. ( ) movimento linear, movimento de penetração, movimento de corte.

2. Faça corresponder os itens da coluna **A** (denominação) com os da coluna **B** (descrição do movimento).

### Coluna A

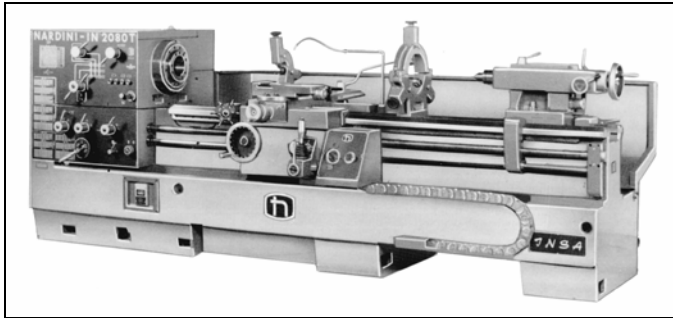
- a) ( ) Movimento de corte
- b) ( ) Movimento de avanço
- c) ( ) Movimento de penetração

### Coluna B

1. Movimento que determina a profundidade do corte.
2. Movimento da peça perpendicular ao eixo.
3. Movimento retilíneo que desloca a ferramenta ao longo da superfície da peça.
4. Movimento rotativo realizado pela peça. Permite cortar o material.

## A máquina de torneiar

A máquina que faz o torneamento é chamada de **torno**. É uma máquina-ferramenta muito versátil porque, como já vimos, além das operações de torneamento, pode executar operações que normalmente são feitas por outras máquinas como a furadeira, a fresadora e a retificadora, com adaptações relativamente simples.

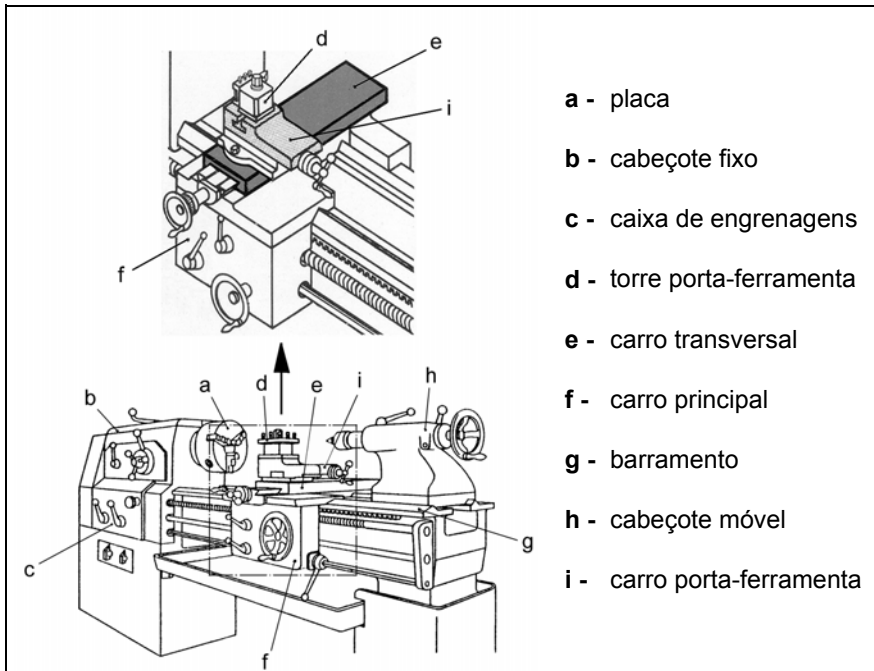


O torno mais simples que existe é o torno **universal**. Estudando seu funcionamento, é possível entender o funcionamento de todos os outros, por mais sofisticados que sejam. Esse torno possui eixo e barramento horizontais e tem a capacidade de realizar todas as operações que já citamos.

Assim, basicamente, todos os tornos, respeitando-se suas variações de dispositivos ou dimensões exigidas em cada caso, são compostos das seguintes partes:

1. **Corpo da máquina:** barramento, cabeçote fixo e móvel, caixas de mudança de velocidade.
2. **Sistema de transmissão de movimento do eixo:** motor, polia, engrenagens, redutores.
3. **Sistemas de deslocamento da ferramenta e de movimentação da peça em diferentes velocidades:** engrenagens, caixa de câmbio, inversores de marcha, fusos, vara etc.
4. **Sistemas de fixação da ferramenta:** torre, carro porta-ferramenta, carro transversal, carro principal ou longitudinal e **da peça:** placas, cabeçote móvel.

**5. Comandos dos movimentos e das velocidades:** manivelas e alavancas.



Essas partes componentes são comuns a todos os tornos. O que diferencia um dos outros é a capacidade de produção, se é automático ou não, o tipo de comando: manual, hidráulico, eletrônico, por computador etc.

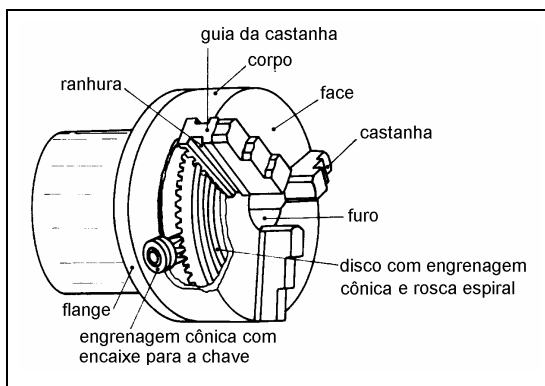
Nesse grupo se enquadram os tornos revólver, copiadores, automáticos, por comando numérico ou por comando numérico computadorizado.

Antes de iniciar qualquer trabalho de torneamento, deve-se proceder à lubrificação das guias, barramentos e demais partes da máquina conforme as orientações do fabricantes. Com isso, a vida útil da máquina é prolongada, pois necessitará apenas de manutenções preventivas e não corretivas.

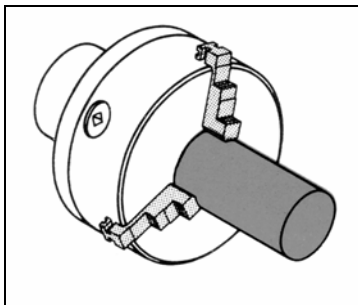
**Prendendo a peça**

Para realizar o torneamento, é necessário que tanto a peça quanto a ferramenta estejam devidamente fixadas. Quando as peças a serem torneadas são de pequenas dimensões, de formato cilíndrico ou hexagonal regular, elas são presas por meio de um acessório chamado de **placa universal de três castanhas**.

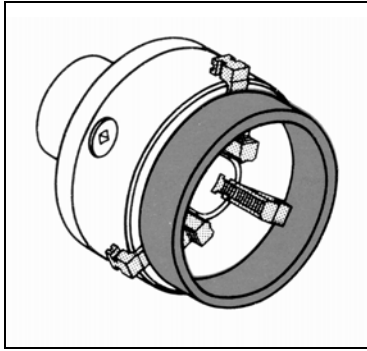
A peça é presa por meio de três castanhas, apertadas simultaneamente com o auxílio de uma chave. Cada castanha apresenta uma superfície raiada que melhora a capacidade de fixação da castanha em relação à peça. De acordo com os tipos peças a serem fixadas, as castanhas podem ser usadas de diferentes formas.



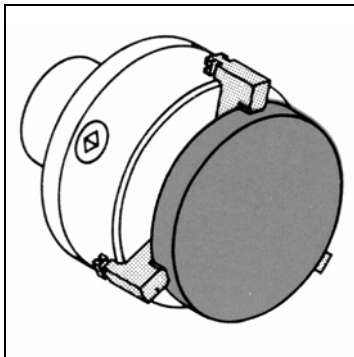
1. Para peças cilíndricas maciças como eixos, por exemplo, a fixação é feita por meio da parte raiada interna das castanhas voltada para o eixo da placa universal.



2. Para peças com formato de anel, utiliza-se a parte raiada externa das castanhas.



3. Para peças em forma de disco, as castanhas normais são substituídas por castanhas invertidas.



**Pare! Estude! Responda!**

### Exercícios

3. Responda.
- a) Cite operações que podem ser feitas com um torno e que são normalmente executadas por outras máquinas.
  - b) Como se utiliza a placa universal de três castanhas para a fixação de:
    1. Peças com formato de anel.....  
.....
    2. Peças maciças em forma de disco .....  
.....
    3. Peça cilíndricas (eixos) maciças .....  
.....
4. Complete as lacunas das afirmativas a seguir.

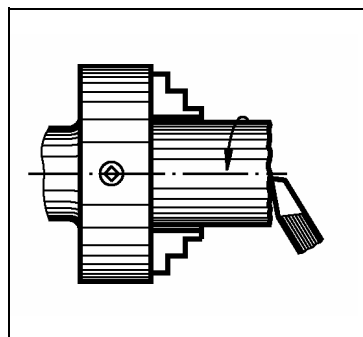


- a) O corpo de um torno mecânico é composto de ..... , ..... fixo e móvel e .....
- b) O motor, a polia, engrenagens e redutores são componentes do .....
- c) As engrenagens, a caixa de câmbio, inversores de marcha, fusos e vara fazem parte do .....
- d) O sistema de fixação da ferramenta compõe-se de: torre, carro ....., carro ..... e carro .....
- e) O sistema de fixação da peça é composto de ..... e .....
- f) As manivelas e alavancas são os comandos dos ..... e das .....

### Torneamento: primeira família de operações

A produção de peças na indústria mecânica é feita em várias etapas. Ela pode começar na fundição, continuar na laminação, passar pelo corte, pela furação... Quando se prepara material para torneamento, certamente ele terá passado por uma operação anterior de corte como a que já estudamos na Aula 25 deste livro. Naquela aula, você aprendeu que o corte tem que prever sobre-metal suficiente para as operações que virão depois. Por isso, as medidas de uma barra cortada nunca têm a exatidão e a qualidade de acabamento da peça pronta.

A primeira operação do torneamento é, pois, fazer no material uma superfície plana perpendicular ao eixo do torno, de modo que se obtenha uma face de referência para as medidas que derivam dessa face. Essa operação se chama **facear**.

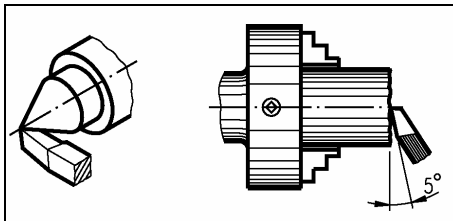


### Segurança em primeiro lugar

Antes de iniciar qualquer operação no torno, lembre-se sempre de usar o equipamento de proteção individual (EPI): óculos de segurança, sapatos e roupas apropriados, e rede para prender os cabelos, se necessário. Além disso, o operador de máquinas não pode usar anéis, alianças, pulseiras, correntes e relógios que podem ficar presos às partes móveis da máquina, causando acidente.

A operação de facear prevê as seguintes etapas:

1. Fixação da peça na placa universal, deixando livre a quantidade suficiente de material para ser torneado. O material deve estar bem centrado.
2. Fixação da ferramenta de modo que a ponta da ferramenta fique na altura do centro do torno. Para isso, usa-se a contraponta como referência. Deve-se também observar que a ferramenta deve ficar em ângulo em relação à face da peça.



3. Aproximação da ferramenta à peça, deslocando o carro principal e fixando-o por meio da porca de aperto.

### **Recordar é aprender**

Como você já deve ter estudado no módulo de Cálculo Técnico, para calcular a rpm a partir da velocidade de corte (dado de tabela), usa-se a fórmula:

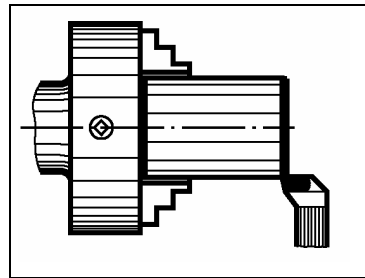
$$n = \frac{vc \cdot 1000}{\pi \cdot D}$$

4. Seleção da rotação do torno após consulta à tabela de velocidade de corte.
5. Acionamento do torno.

## 6. Execução do faceamento:

- a) A ferramenta deve tocar na parte mais saliente da face do material. Essa é a referência para zerar o anel graduado.
- b) Em seguida, com a máquina ligada, avança-se a ferramenta até o centro do material e após fazê-la penetrar no material aproximadamente 0,2 mm, desloca-se lentamente a ferramenta até a periferia da peça. Isso deve ser repetido aumentando a profundidade de corte até que o faceamento termine.

Essa operação de facear é realizada do centro para a periferia da peça. É possível também facear partindo da periferia da peça para seu centro. Todavia, é preciso usar uma ferramenta específica, semelhante à mostrada ao lado.

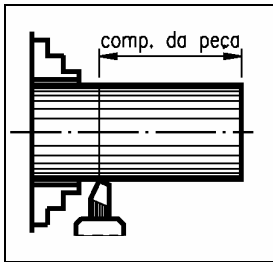


Depois do faceamento, pode-se executar o **torneamento de superfície cilíndrica externa**, que é muito semelhante à operação anterior. É uma operação que consiste em dar um formato cilíndrico a um material em rotação submetido à ação de uma ferramenta de corte.

Essa operação é uma das mais executadas no torno e tem a finalidade de produzir eixos e buchas ou preparar material para outras operações. Sua execução tem as seguintes etapas:

1. Fixação da peça, deixando livre um comprimento maior do que a parte que será torneada, e centralizando bem o material.
2. Montagem da ferramenta no porta-ferramentas com os mesmos cuidados tomados na operação de facear.
3. Regulagem do torno na rotação adequada, consultando a tabela específica.

4. Marcação, no material, do comprimento a ser torneado. Para isso, a ferramenta deve ser deslocada até o comprimento desejado e a medição deve ser feita com paquímetro. A marcação é feita acionando o torno e fazendo um risco de referência.



5. Determinação da profundidade de corte:
- Ligar o torno e aproximar a ferramenta até marcar o início do corte no material.
  - Deslocar a ferramenta para fora da peça.
  - Zerar o anel graduado e fazer a ferramenta penetrar no material a uma profundidade suficiente para remover a casca do material.
6. Execução do torneamento:
- Fazer um rebaixo inicial.
  - Deslocar a ferramenta para fora da peça.
  - Desligar a máquina.
  - Verificar o diâmetro obtido no rebaixo.
  - Tornear completando o passe até o comprimento determinado pela marca. **Observação:** Deve-se usar fluido de corte onde for necessário.
  - Repetir quantas vezes for necessário para atingir o diâmetro desejado.

As operações que estudamos nesta aula são as mais básicas no torneamento. Com elas, você já pode obter peças cilíndricas com as faces planas, como um eixo, por exemplo. Essa peça permite que você execute todas as outras operações de torneamento que existem.

Nas próximas aulas continuaremos com esse assunto. Antes de terminar, é importante lembrar que um bom profissional cuida bem de sua máquina e mantém seu local de trabalho sempre limpo e organizado.

## **Pare! Estude! Responda!**

### **Exercícios**

5. Responda às seguintes perguntas.
  - a) Como se toma referência para zerar o anel graduado?
  - b) Do que consiste a operação de torneamento de superfície cilíndrica externa?
  - c) Para que serve a operação de facear?
  
6. Ordene, numerando de 1 a 6, a seqüência correta de etapas do torneamento cilíndrico externo.
  - a) ( ) Determinação da profundidade de corte.
  - b) ( ) Montagem da ferramenta no porta-ferramentas.
  - c) ( ) Fixação da peça.
  - d) ( ) Execução do torneamento do diâmetro externo.
  - e) ( ) Regulagem da rotação adequada do torno.
  - f) ( ) Marcação do comprimento a ser torneado.

## **Gabarito**

1. a) 3;      b) 3.
  
2. a) 4;      b) 3;      c) 1.
  
3. a) Furar, roscar com machos ou cossinetes, alargar.  
b) 1. Para a fixação de peças com formatos de anel, usa-se a parte raiada externa das castanhas.  
2. Para fixar peças maciças em forma de disco, usam-se castanhas invertidas.  
3. Para fixar peças cilíndricas, usa-se as partes raiadas da castanha voltadas para o eixo da placa universal.
  
4. a) Barramento; cabeçotes; caixas.  
b) Sistema de transmissão de movimento do eixo.  
c) Sistema de deslocamento de ferramentas e de movimentação da peça.  
d) Porta-ferramenta; transversal; principal.  
e) Placas e cabeçote móvel.  
f) Movimentos; velocidades.
  
5. a) Isso é feito com a ferramenta tocando a superfície mais saliente do material.  
b) Essa operação é uma das mais executadas no torno e consiste em dar um formato cilíndrico a um material em rotação submetido à ação de uma ferramenta de corte.  
c) Essa operação serve para fazer no material uma superfície perpendicular ao eixo do torno, de modo que se obtenha uma face de referência para as medidas que derivam dessa face.
  
6. a) 5;      b) 2;      c) 1;  
d) 6;      e) 3;      f) 4.