

Para montar conjuntos mecânicos, usam-se os mais diversos processos de união das diversas partes que os compõem. Assim, é possível uni-los por soldagem, por rebitagem, por meio de parafusos... Tudo vai depender do uso que se vai fazer desse conjunto. Por isso, é só olhar à sua volta para perceber a importância dos parafusos e das roscas nas máquinas e utensílios que usamos todos os dias.

Para fabricar parafusos e porcas, é necessário executar a operação que vamos começar a estudar nesta aula. Fique ligado.

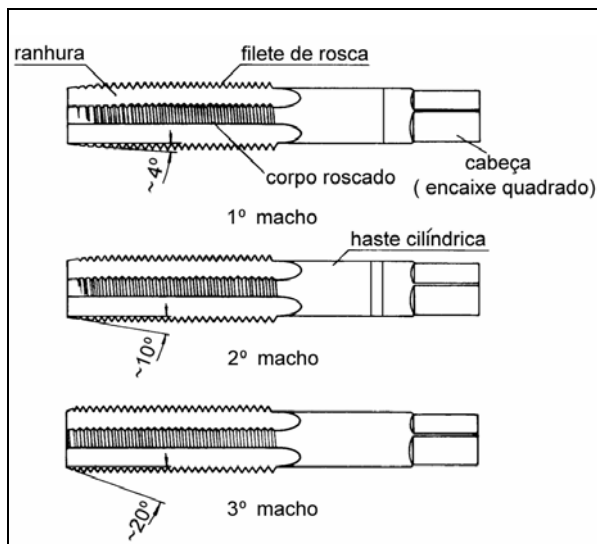
O primeiro faz tchan, o segundo faz tchun, o terceiro...

Todo mundo já viu uma rosca: ela está nas porcas e parafusos em brinquedos, utensílios, máquinas. A operação que produz os filetes de que a rosca é composta chama-se **roscamento**. O roscamento produz uma rosca com formato e dimensões normalizadas.

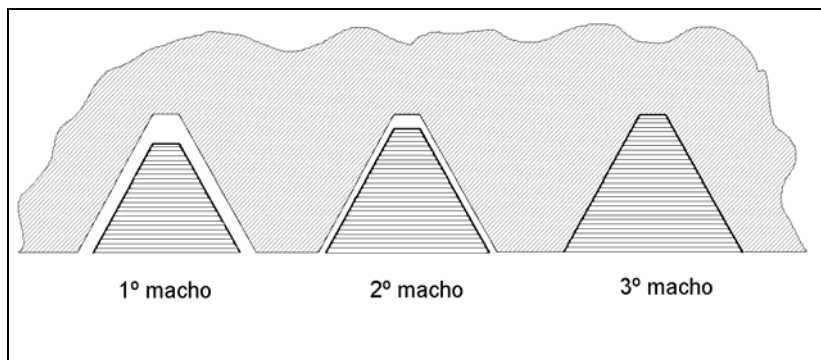
Como a rosca pode ser interna (na porca) ou externa (no parafuso), o roscamento também é chamado de **interno** ou **externo**.

Nesta aula, começaremos pela operação de roscamento interno que é realizada com uma ferramenta chamada **macho para roscar**. Ele é geralmente fabricado de aço rápido para operações manuais e à máquina.

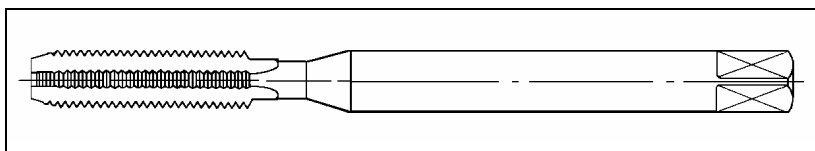
Os machos para rosca **manuais** são geralmente mais curtos e apresentados em jogos de 2 peças (para roscas finas) ou 3 peças (para roscas normais) com variações na entrada da rosca e no diâmetro efetivo.



O primeiro tem a parte filetada (roscada) em forma de cone. O segundo tem os primeiros filetes em forma de cone e os restantes em forma de cilindro. O terceiro é todo cilíndrico na parte filetada. Os dois primeiros são para desbaste e o terceiro é para acabamento.



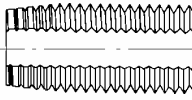
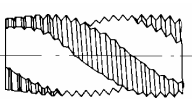
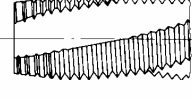
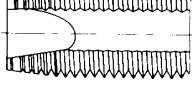

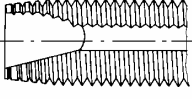
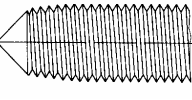
Os machos para rosca à máquina são apresentados em uma peça e têm o comprimento total maior que o macho manual.



Os machos são caracterizados por:

- Sistemas de rosca que podem ser: **métrico** (em milímetro), **Whitworth** e **americano** (em polegada).
- Aplicação: roscar peças internamente.
- Passo medido pelo sistema métrico decimal, ou número de filetes por polegada: indica se a rosca é **normal** ou **fin**a.
- Diâmetro externo ou nominal: diâmetro da parte roscada.
- Diâmetro da espiga ou haste cilíndrica: indica se o macho serve ou não para fazer rosca em furos mais profundos.
- Sentido da rosca: à direita ou à esquerda.

As roscas podem ser classificadas pelo tipo de canal, ou ranhuras dos machos:

Tipo de canal		Aplicação
Canais retos		De uso geral. São empregados nos machos manuais e para máquinas como rosqueadeiras e tornos automáticos, para roscar materiais que formam cavacos curtos.
Canais helicoidais à direita		Usados em máquinas, indicados para materiais macios que formam cavacos longos e para furos cegos, porque extraem os cavacos no sentido oposto ao avanço.
Canais helicoidais à esquerda		Para roscar furos passantes na fabricação de porcas, em roscas passantes de pequeno comprimento.
Canais com entrada helicoidal curta		Para roscar chapas e furos passantes.
Canais com entradas helicoidais contínuas		A função dessa entrada é eliminar os cavacos para frente durante o roscamento. São empregados para furos passantes.
Com canais de lubrificação, retos, de pouca largura.		Usados em centros de usinagem, têm função de conduzir o lubrificante para a zona de formação de cavaco.
Sem canais		São machos laminadores de rosca, trabalham sem cavacos, pois fazem a rosca por conformação. São usados em materiais que se deformam plasticamente.

Pare! Estude! Responda!

Exercícios

1. Responda às seguintes perguntas.
 - a) Qual a ferramenta usada para a abertura de roscas internas?
 - b) Como são os machos para roscar manualmente?
 - c) Qual a função de cada macho para roscar manualmente?
 - d) Explique as três características do macho de roscar apresentadas a seguir:
 1. Sistema de rocas:
 2. Diâmetro externo ou nominal:
 3. Diâmetro da espiga ou haste cilíndrica:

2. Complete as lacunas das afirmações abaixo:
 - a) O comprimento total dos machos para roscar à máquina é que o do macho manual.
 - b) O passo, medido pelo sistema ou pelo número de, indica se a rosca éou
 - c) O sentido da hélice da rosca pode ser à ou à

3. Associe a coluna **A** (tipos de canais) com a coluna **B** (aplicação):

Coluna A	Coluna B
a) () Canais helicoidais à esquerda.	1. Para roscar chapas e furos passantes.
b) () Canais com entrada helicoidal curta.	2. Usados em rosqueadeiras e tornos automáticos para roscar materiais que formam cavacos curtos.
c) () Canais retos.	3. Usados em centros de usinagem com a função de conduzir o lubrificante para a zona de formação de cavaco.
d) () Canais helicoidais à direita.	4. Machos laminadores de rosca. Fazem a rosca por conformação.
e) () Canais de lubrificação retos, de pouca largura.	5. Têm a função de eliminar os cavacos para frente durante o rosqueamento.
f) () Sem canais.	6. Usados em máquinas indicados para materiais macios, para furos cegos.
g) () Canais com entradas helicoidais contínuas.	7. Para roscar furos passantes na fabricação de porcas, em roscas passantes de pequeno comprimento.

Roscar manualmente com machos

Roscar manualmente com machos consiste em abrir roscas internas para a introdução de parafusos ou fusos roscados de diâmetro determinado, e na fabricação de flanges, porcas e peças de máquinas em geral.

Antes de iniciar o trabalho com o macho, deve-se verificar cuidadosamente o diâmetro do furo. Se o furo for maior que o diâmetro correto, os filetes ficarão defeituosos (incompletos). Se for menor, o macho entrará forçado. Nesse caso, o fluido de corte não penetrará e o atrito se tornará maior, ocasionando aquecimento e dilatação. O resultado disso é o travamento do macho dentro do furo, ocasionando sua quebra. Para evitar esse problema, deve-se consultar tabelas que relacionam o diâmetro da broca que realiza o furo e a rosca que se quer obter. Por exemplo: supnhamos que seja preciso fazer um furo para uma rosca M 6 x 1 (rosca métrica com \varnothing de 6 mm e passo de 1 mm). Consultando a Tabela ISO Métrica Grossa temos:

Portanto, para a rosca M 6 x 1, o furo deve ser feito com a broca de \varnothing 5 mm.

Vale lembrar que essas tabelas podem ser encontradas em catálogos de fabricantes de machos, em livros técnicos como os citados na bibliografia do final deste livro, ou em **Elementos de máquinas 1** do Telecurso 2000.

Diâmetro nominal da rosca	Passo mm	\varnothing Broca mm
1	0,25	0,75

5	0,8	4,2
6	1	5
7	1	6



Se você não tiver acesso a nenhuma dessas publicações, é possível calcular o valor teórico do diâmetro do furo (d), subtraindo-se do diâmetro nominal da rosca (D) as seguintes constantes:

Sistema Whitworth: $d = D - 1,2806 \cdot \text{passo}$

Sistema Americano: $d = D - 1,299 \cdot \text{passo}$

Sistema Internacional (métrico): $d = D - 1,299 \cdot \text{passo}$

Por aproximação, podemos usar, na prática, as fórmulas:

$d = D - \text{passo}$ (para \varnothing menores que 8 mm).

$d = D - 1,2 \cdot \text{passo}$ (para \varnothing maiores que 8 mm).

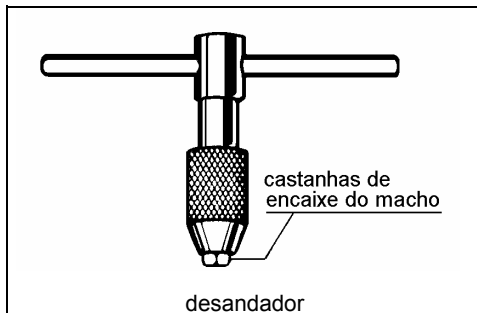
Na haste cilíndrica dos machos estão marcadas as indicações do diâmetro da rosca, o número de filetes por polegada ou passo da rosca.

Todos os furos para roscas devem ser escareados com 90° para evitar que as entradas de rosca formem rebarbas.

Para roscas com furos cegos, ou seja, não-vazados, a extremidade do macho jamais deve bater contra o fundo do furo. Assim, sempre que possível, furar mais profundo que o necessário para fazer a rosca a fim de que se obtenha um espaço para reter os cavacos. Quando não for possível obter furos mais profundos,

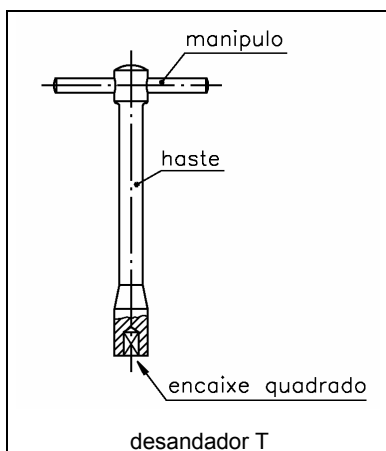
recomenda-se remover com freqüência os cavacos que se alojam no fundo do furo.

Para furos com diâmetro menor do que 5 mm, deve-se usar um desandador muito leve para que se possa “sentir” melhor as “reações” do metal. Deve-se também retirar e limpar freqüentemente o macho.



Para furos de difícil acesso, onde não for possível uso de desandador, utiliza-se uma extensão chamada de **desandador T**.

Entre dois metais diferentes, deve-se abrir o furo com o diâmetro previsto para roscar o metal mais duro, caso contrário, o macho tenderá a se desviar para o metal mais macio.



Para furos em metais leves como alumínio e suas ligas, ligas de magnésio, a passagem de um único macho é suficiente. A **gripagem** é evitada, lubrificando-se cuidadosamente o macho, para prevenir o arrancamento dos filetes.

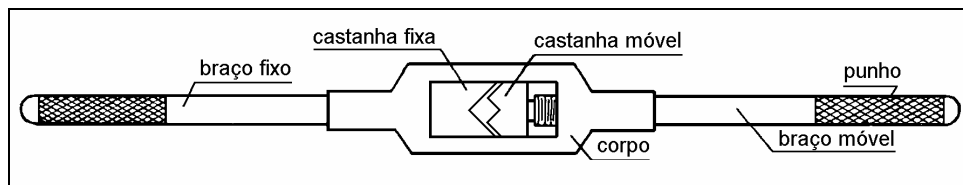
Gripagem: é a aderência de duas superfícies metálicas que foram atritadas a seco.

Para furos vazados, quando o diâmetro da haste é inferior ao diâmetro da furação, a operação de desatarraxar o macho não é necessária, uma vez que ele pode atravessar completamente a peça.

Etapas da operação

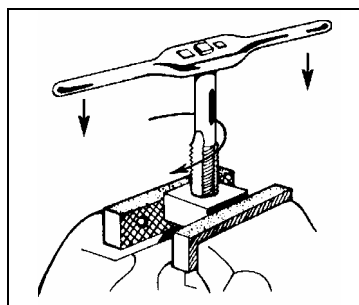
A operação de roscar manualmente prevê a realização das seguintes etapas.

1. Fixação da peça em uma morsa, por exemplo. O furo deve ser mantido em posição vertical.
2. Seleção do macho e do desandador, adequados à operação. Deve-se lembrar que os machos devem ser usados na seguinte ordem: 1 e 2 para desbaste, 3 para acabamento.

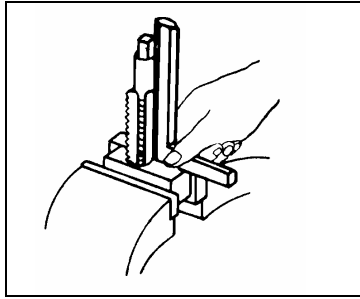


3. Seleção do fluido de corte: deve-se escolher o fluido apropriado como já foi estudado na Aula 23. O uso de fluido de corte inadequado, ou a sua não utilização pode causar os seguintes inconvenientes: o esforço para abrir a rosca aumenta consideravelmente, os filetes ficam com qualidade inferior ou com falhas, o macho engripa, e pode se quebrar.

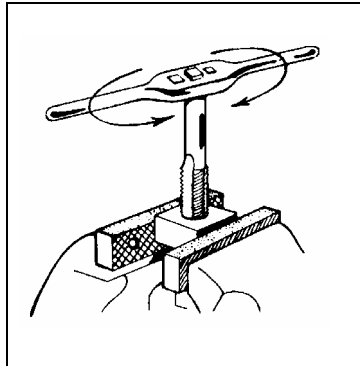
4. Início da abertura da rosca: deve-se introduzir o macho no furo com leve pressão, dando as voltas necessárias até o início do corte.



5. Verificação da perpendicularidade com esquadro e correção (se necessário).



6. Roscamento: os machos são introduzidos progressivamente, por meio de movimentos circulares alternativos, ou seja, de vai-e-volta. Isso é feito a fim de quebrar o cavaco e permitir a entrada do fluido de corte.



7. Passagem do segundo e terceiro machos para terminar a rosca.

O roscamento é, na verdade, uma das operações de usinagem que exige mais cuidados por parte do profissional. Isso acontece por problemas como dificuldade de remoção do cavaco e de lubrificação inadequada das arestas cortantes da ferramenta.

Esses problemas podem ser diminuídos de diversas maneiras:

- pela correta seleção de materiais que ofereçam menor resistência à usinagem;
- evitando profundidade de rosca que exceda em 1,5 vezes o diâmetro do furo;
- deixando uma folga adequada no fundo dos furos cegos;
- fazendo o furo prévio dentro das dimensões especificadas para cada tipo de rosca;
- selecionando a ferramenta adequada à operação;
- em operações com máquinas, escolhendo corretamente o equipamento, a velocidade de corte e o lubrificante.

Esta aula termina aqui, mas não nosso assunto. Na próxima aula, você vai estudar como abrir roscas externas.

Pare! Estude! Responda!

Exercícios

4. Assinale **F** para as afirmações erradas e **V** para as certas.
- a) () Roscar manualmente com machos consiste em abrir roscas internas e externas de diâmetro determinado para a montagem das peças de máquinas em geral.
 - b) () Para que o problema de travamento do macho dentro do furo não ocorra, é necessário utilizar desandadores de grande porte.
 - c) () Os furos para roscas devem ser escareados para evitar que a entrada da rosca forme rebarbas.
 - d) () Nos furos cegos, a referência de profundidade do furo é dada quando o macho bate no seu fundo.
 - e) () Para reter os cavacos, o furo não-passante deve ser um pouco mais profundo que o necessário.
 - f) () A passagem de um único macho é suficiente quando se trata de abrir roscas em materiais como alumínio e ligas de magnésio.
 - g) () No caso de furos vazados, quando o diâmetro da haste é inferior ao diâmetro da furação, é necessário desatarraxar o macho.
5. Escreva corretamente as afirmações que você considerou erradas.
6. Ordene seqüencialmente, numerando de 1 a 7, as etapas para abrir rosca com macho.
- a) () Início da abertura da rosca.
 - b) () Seleção do macho adequado à operação.
 - c) () Fixação da peça.
 - d) () Roscamento onde os machos são introduzidos progressivamente.
 - e) () Verificação da perpendicularidade com esquadro.
 - f) () Passagem do segundo e terceiro machos.
 - g) () Seleção do fluido de corte.

Gabarito

1.
 - a) É o macho para roscar.
 - b) São geralmente mais curtos e apresentados em jogos de 2 ou 3 peças com variação de entrada da rosca e no diâmetro efetivo. O primeiro tem a parte filetada em forma de cone; o segundo tem os primeiros filetes em forma de cone e os restantes em forma de cilindro; o terceiro é todo cilíndrico na parte filetada.
 - c) Os dois primeiros são para desbaste e o terceiro é para acabamento.
 - d) O sistema de roscas pode ser métrico (em milímetros); Whitworth e Americano (em polegadas).
 - e) É o diâmetro da parte roscada.
 - f) Indica se o macho serve ou não para fazer rosca em furos mais profundos.

2.
 - a) Maior.
 - b) Métrico decimal; filetes por polegada; normal; fina.
 - c) Direta; esquerda.

3.

a) 7;	b) 1;	c) 2;	d) 6;
e) 3;	f) 4;	g) 5.	

4.

a) F;	b) F;	c) V;	d) F;
e) V;	f) V;	g) F.	

5.
 - a) Roscar manualmente com machos consiste em abrir roscas internas da diâmetro determinado para montagem de peças de máquinas em geral.
 - b) Para que o problema de travamento do macho dentro do furo não ocorra, deve-se consultar tabelas que relacionem o diâmetro da broca que realiza o furo e a rosca que se quer obter.
 - d) Nos furos cegos, a extremidade do macho jamais deve obter contra o fundo do furo.
 - g) Para furos vazados, não é necessária a operação de desatarraxar o macho.

6.

a) 4;	b) 2;	c) 1;	d) 6;
e) 5;	f) 7;	g) 3.	