

Uma questão de exatidão

Como você viu na Aula 30, o furo executado com a broca geralmente não é perfeito a ponto de permitir ajustes de exatidão, com rigorosa qualidade de usinagem. Isso pode ser um problema, pois a execução de furos de dimensões e formas exatas constitui um pré-requisito exigido pela moderna produção em série que necessita de peças que podem ser trocadas entre si.

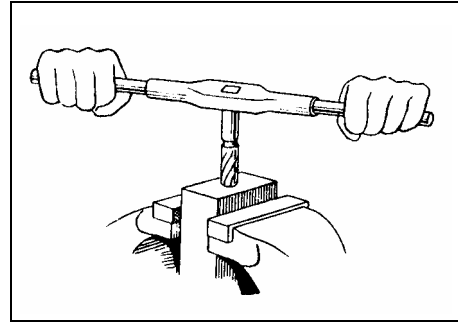
Esse tipo de necessidade é preenchido pela utilização de uma ferramenta especial que permite a execução das operações que dão aos furos previamente feitos concentricidade e as dimensões exigidas.

Essa ferramenta, seu uso, e as operações que podem ser executadas com ela, são o assunto desta aula.

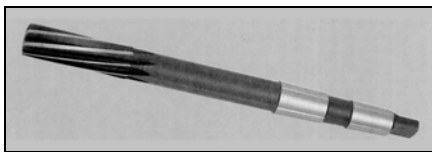
Depois da broca vem...

O furo executado pela broca geralmente não é perfeito: a superfície do furo é rugosa; o furo não é perfeitamente cilíndrico por causa do jogo da broca; o diâmetro obtido não é preciso e quase sempre é superior ao diâmetro da broca por sua afiação imperfeita ou por seu jogo. Além disso, o eixo geométrico do furo sofre, às vezes, uma ligeira inclinação. Assim, quando se exige furos rigorosamente acabados, que permitem ajustes de eixos, pinos, buchas, mancais etc., torna-se necessário calibrá-los. Para isso, executa-se a operação de **alargar**.

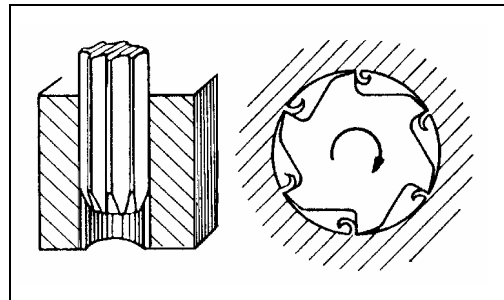
Alargar um furo é dar a ele perfeito acabamento, com uma superfície rigorosamente cilíndrica e lisa. Com essa operação, é possível também corrigir um furo ligeiramente derivado, ou seja, excêntrico. O diâmetro obtido tem uma exatidão de até 0,02 mm ou menos. O resultado dessa operação chama-se também **calibração**.



Os furos alargados podem ser cilíndricos ou cônicos. São obtidos com uma ferramenta chamada **alargador**, que pode ser usado manualmente ou fixado a uma máquina-ferramenta como a furadeira, o torno, a mandriladora etc.



O cavaco produzido no alargamento é muito pequeno, já que a finalidade da operação é dar acabamento e exatidão ao furo.



A operação de alargar feita em máquinas-ferramenta é usada na produção em série. A operação manual é empregada em trabalhos de manutenção, ou em trabalhos de montagem e construção de estruturas metálicas.

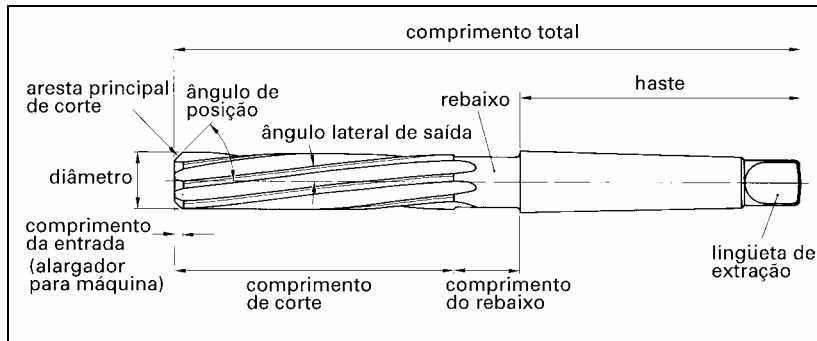
Ferramentas e materiais para alargar

Se a operação de alargar for realizada manualmente, será necessário o uso de um **alargador** e de um **desandador**. Se a operação for com máquina, usa-se o alargador que é fixado por meio dos acessórios (como mandril ou buchas cônicas).

O **alargador** é uma ferramenta fabricada com aço-carbono (para trabalhos gerais de baixa produção), ou aço rápido (para trabalhos gerais de média a alta produção). Há ainda alargadores com

pastilhas de carboneto soldadas às suas navalhas. Esses alargadores são usados para elevada produção em série.

Um alargador é formado por **corpo** e **haste**.




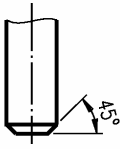

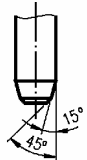

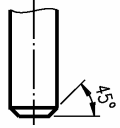

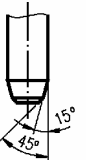

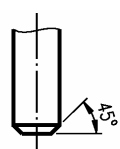
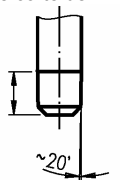
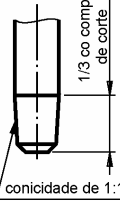
A haste tem uma cabeça chamada de espiga que se prende ao desandador, para uso manual ou lingüeta de extração para fixação na máquina. O corpo apresenta navalhas de formatos retos ou helicoidais responsáveis pelo corte do material. A parte cortante dos alargadores é temperada, revenida e retificada. As ranhuras entre as navalhas servem para alojar e dar saída aos minúsculos cavacos resultantes do corte, facilitando também a ação dos fluidos de corte.

As navalhas ou arestas cortantes, endurecidas pela têmpera, trabalham por pressão, durante o giro do alargador no interior do furo. A quantidade de material retirado da parede do furo é muito semelhante à de uma raspagem contínua.

Quando se escolhe um alargador, alguns fatores devem ser considerados:

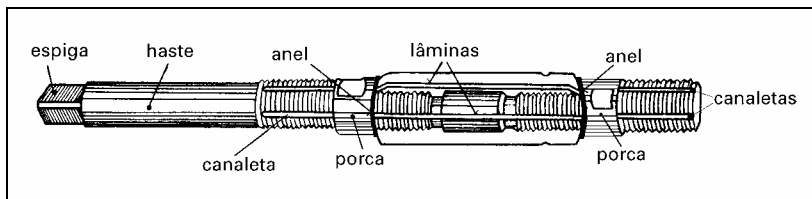
- A **aplicação**, que pode ser manual ou mecânica.
- As **características do furo**, ou seja, profundidade; se é passante ou cego; interrompido; espessura da parede da peça; grau de acabamento ou exatidão nas dimensões e formas.
- O **material da peça**: resistência e usinabilidade.

A tabela a seguir apresenta um resumo de tipos de alargadores para trabalhos com máquinas, indicando o tipo de canal, o tipo de ponta e suas aplicações.

Tipo de canal	Tipo de ponta	Aplicação
<p>Canais retos</p> 	<p>Chanfrada a 45°</p> 	<p>Em furos passantes em materiais de cavaco curto. Furos cegos com até 3 x d de profundidade. Para furos cônicos de pouca profundidade, usar alargador cônico 1:50.</p>
<p>Canais retos com entrada helicoidal à esquerda.</p> 	<p>Chanfrada a 45° com início de corte inclinado a 15°.</p> 	<p>Para furos passantes profundos: em materiais de difícil usinagem e peças de paredes finas. Para furos cônicos profundos, usar alargador cônico 1:50.</p>
<p>Canais helicoidais à direita (≅ 10°).</p> 	<p>Chanfrada a 45°.</p> 	<p>Para furos cegos e profundos ou para materiais de difícil usinagem.</p>
<p>Canais helicoidais à direita (≅ 10°).</p> 	<p>Chanfrada a 45° com início de corte inclinado a 15°.</p> 	<p>Para furos interrompidos longitudinalmente, como rasgos de chaves; para materiais tanto de cavacos curtos quanto longos.</p>
<p>Canais helicoidais à esquerda para desbaste</p> 	<p>Chanfrada a 45°</p>  <p>C Chanfrada em 45° com início de corte de ± 1°.</p>  <p>F - Chanfrada em 45° com conicidade de 1:10.</p> 	<p>Para furos cônicos; para maior grau de exatidão, repassar com alargador cônico de canais retos.</p> <p>Materiais que produzem cavacos longos e de baixa resistência.</p> <p>Para furos para rebites e para a compensação de furos deslocados em chapas.</p>

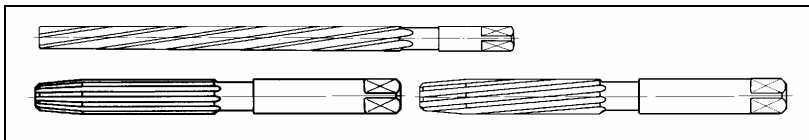
As dimensões dos diâmetros dos alargadores são padronizadas e vêm gravadas na haste da ferramenta.

Os alargadores que mostramos até agora são padronizados para as tarefas e medidas mais comuns. Para medidas muito específicas, usa-se o **alargador de expansão**, de lâminas removíveis. Ele pode ser ajustado rapidamente na medida exata de um furo, pois as lâminas (navalhas) deslizam no fundo das canaletas, por meio de porcas de regulagem. Esses alargadores têm um grau de exatidão que atinge 0,01 mm e a variação de seu diâmetro pode ser de alguns milímetros.

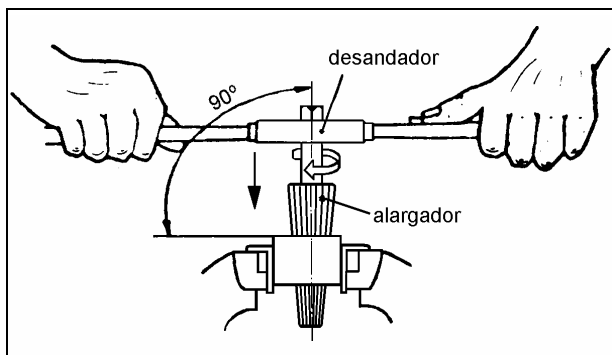


Outra vantagem desse tipo de alargador é o fato de suas lâminas serem removíveis. Isso facilita sua afiação e a substituição de lâminas quebradas ou desgastadas.

Na operação manual, usam-se alargadores como os mostrados a seguir.



Para movimentar o alargador na operação manual, usa-se como alavanca o **desandador**.



Pare! Estude! Responda!

Exercícios

1. Resolva as seguintes questões.
 - a) Descreva com suas palavras a função do alargador.
 - b) Qual a função do desandador?
 - c) Como os alargadores podem ser fixados à furadeira?
 - d) Quais são os fatores que devem ser considerados na escolha de um alargador?
2. Associe a coluna **A** (alargadores) com a coluna **B** (apli-ções).

Coluna A

- a) () Canais retos.
- b) () Canais retos com entrada helicoidal à esquerda.
- c) () Canais helicoidais à direita.
- d) () Canais helicoidais à esquerda.
- e) () Canais helicoidais à esquerda para desbaste

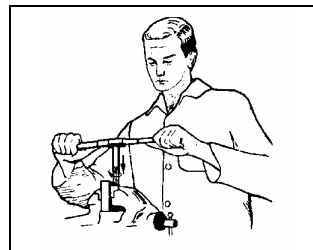
Coluna B

1. Para furos interrompidos longitudinalmente com rasgos de chaveta.
2. Para materiais que produzem cavacos longos e de baixa resistência.
3. Furos cegos com até 3 x d de profundidade.
4. Para trabalhos de manutenção e montagem
5. Para furos passantes profundos
6. Para furos cegos e profundos ou materiais de difícil usinagem

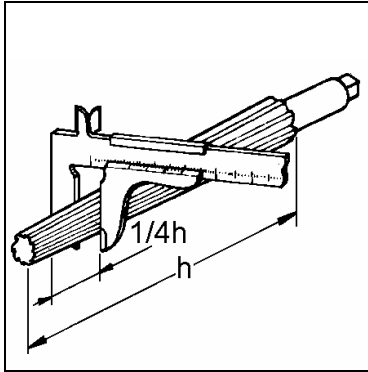
Alargar: operações e etapas

As operações de alargar são semelhantes, sejam feitas por máquina ou manualmente. Os trabalhos feitos com máquinas são mais rápidos, têm melhor acabamento e fornecem furos de diâmetros maiores. Essas operações são:

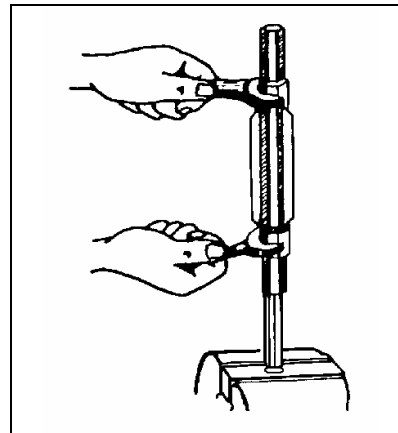
- **Alargar, manualmente, furo com alargador cilíndrico** - usa-se na produção de ajustes com a finalidade de introduzir eixos ou buchas cilíndricas.



- **Alargar, manualmente, furo com alargador cônico** - utiliza-se para obter furos padronizados com a finalidade de introduzir pinos, eixos ou buchas cônicas. O furo que antecede a passagem do alargador deve ser igual ao diâmetro que se mede à distância correspondente a $\frac{1}{4}$ do comprimento total do corpo da ferramenta a partir de sua ponta.



- **Alargar, manualmente ou com máquina, furo com alargador de expansão** - dá acabamento à superfície de um furo por meio da rotação e avanço de um alargador de navalhas reguláveis. A regulagem do diâmetro é feita por meio de porcas que deslocam as navalhas. O furo obtido deve ser controlado com micrômetro interno de três contatos ou calibrador-tampão.



- **Alargar furo com máquina** – dá acabamento com alto grau de exatidão ao furo. É executada com furadeira, torno ou fresadora. Emprega-se na produção em série, para tornar mais rápida e econômica a execução de furos padronizados em buchas, polias, anéis e engrenagens. Nessa operação, é necessário escolher a velocidade de corte e avanço de acordo com o tipo de material e o diâmetro do alargador.

Para exemplificar uma operação de alargar, vamos mostrar as etapas dessa operação executada com máquina:

1. Fixação da peça na mesa da furadeira na posição desejada para o trabalho. É necessário que a peça esteja previamente

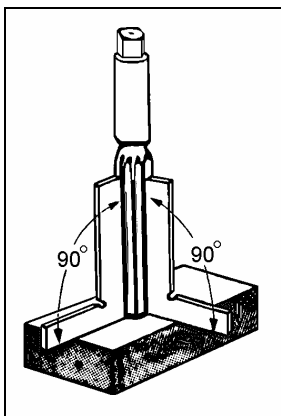
furada de modo que fique com a quantidade recomendada de sobremetal de acordo com a seguinte tabela.

Material a ser usinado	Retirada de material em mm no Ø				
	Até 2mm	2 – 5mm	5 –10mm	10 – 20mm	acima 20mm
Aço até 70kg/mm ²	até 0,1	0,1 – 0,2	0,2	0,2 – 0,3	0,3 – 0,4
Aço acima de 70kg/mm ² Aço inoxidável Material sintético mole	até 0,1	0,1 – 0,2	0,2	0,2	0,3
Latão, bronze	até 0,1	0,1 – 0,2	0,2	0,2 – 0,3	0,3
Ferro fundido	até 0,1	0,1 – 0,2	0,2	0,2 – 0,3	0,3 – 0,5
Alumínio, cobre eletrolítico	até 0,1	0,1 – 0,2	0,2 – 0,3	0,3 – 0,4	0,4 – 0,5
Material sintético rígido (PVC)	até 0,1	0,1 – 0,2	0,2	0,4	0,5

Observação: Para alargadores com chanfro de entrada a 45°, os valores da tabela devem ser aumentados em 50%.

2. Fixação do alargador na furadeira. Nessa etapa, deve-se selecionar o alargador, verificando seu diâmetro. Deve-se observar também que os alargadores de haste cilíndrica são presos diretamente no mandril e que os de haste cônica são presos diretamente na árvore da máquina, com ou sem bucha.

3. Centralização da peça no furo, ajustando ponta do alargador.



4. Regulagem da máquina pela determinação da rpm e do avanço (para máquinas automáticas), conforme tabela a seguir.

Material a ser usinado	Tipo de alargador	Velocidade de corte m/min	Acima em mm/rpm			Fluido de corte
			até Ø 10 mm	até Ø 20 mm	acima de Ø 10 mm	
Aço até 50 kg/mm ²	Estrias retas ou à esquerda 45°	10 - 12	0,1 - 0,2	0,3	0,4	Emulsão
Aço acima de 50 - 70 kg/mm ²	Estrias retas ou à esquerda 45°	8 - 10	0,1 - 0,2	0,3	0,4	Emulsão
Aço acima de 70 - 90 kg/mm ²	Estrias retas	6 - 8	0,1 - 0,2	0,3	0,4	Emulsão ou óleo de corte
Aço acima de 90 kg/mm ²	Estrias retas	4 - 6	0,1 - 0,2	0,3	0,4	Emulsão ou óleo de corte
Ferro fundido até 220 HB	Estrias retas	8 - 10	0,2 - 0,3	0,4 - 0,5	0,5 - 0,6	Emulsão ou óleo de corte
Ferro fundido acima de 220 HB	Estrias retas	4 - 6	0,2	0,3	0,4	Emulsão ou óleo de corte
Aço inoxidável	Estrias retas ou eventualmente à direita	3 - 5	0,1 - 0,2	0,2 - 0,3	0,4	Óleo de corte
Latão	Estrias retas	10 - 12	até 0,3	0,4	0,5 - 0,6	A seco ou emulsão
Bronze	Estrias retas ou eventualmente à direita	3 - 8	0,1 - 0,2	0,2 - 0,3	0,4	Emulsão
Cobre eletrolítico	Estrias retas ou eventualmente à direita	8 - 10	0,1 - 0,2	0,2 - 0,3	0,5 - 0,6	Emulsão
Alumínio	Estrias à esquerda 45° ou estrias retas	15 - 20	até 0,3	0,4	0,5 - 0,6	A seco ou emulsão
Material sintético rígido	Estrias retas	3 - 5	até 0,3	até 0,5	0,5	A seco
Material sintético mole	Estrias retas	5 - 8	até 0,4	até 0,6	0,6	A seco

Observação: No uso de alargadores com 45° podem ser aumentados a velocidade de corte e, especialmente, o avanço.

5. Acionamento da máquina e passagem do alargador. Ao iniciar a operação, a penetração da ferramenta deve ser lenta e manual. Sendo possível, acionar o avanço automático. Usar fluido de corte adequado.

Importante!

Em qualquer operação de alargar, o alargador deve penetrar no material girando sempre no sentido horário.

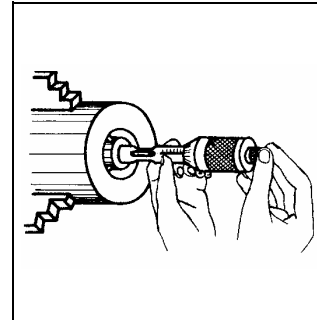
6. Retirada do alargador sem desligar a máquina.

Importante!

Para retirar o alargador manualmente, deve-se girá-lo também em sentido horário e ao mesmo tempo puxando-o para fora do furo. sempre que ele é retirado, deve ter suas navalhas limpas com o auxílio de um pincel.

7. Verificação da dimensão do furo, usando calibradores, tipo tampão ou micrômetro interno.

Quando se faz um furo, há dois caminhos a seguir: alargar para obter a calibração ou fazer uma rosca. Este é o assunto da nossa próxima aula. Sua tarefa, por enquanto é fazer os exercícios.



Pare! Estude! Responda!

Exercícios

3. Complete as frases a seguir.

- a) Na produção de peças com furos e ajustes para eixos ou buchas cilíndricas, usa-se a operação de alargar furo com
- b) Para obter furos padronizados para introduzir pinos, eixos ou buchas cônicas, usa-se a operação de alargar manualmente com
- c) O alargador com navalhas reguláveis é conhecido como.....

4. Ordene seqüencialmente, numerando de 1 a 7, as etapas da operação de calibrar com alargador em máquina.

- a) () Retirada do alargador sem desligar à máquina.

- b) () Centralização da peça, alinhando a ponta do alargador no furo.
- c) () Acionamento da máquina e passagem do alargador.
- d) () Fixação do alargador na furadeira.
- e) () Regulagem da máquina pela determinação da rpm e avanço.
- f) () Fixação da peça na mesa da furadeira na posição adequada para o trabalho.
- g) () Verificação da dimensão do furo, usando calibradores do tipo tampão e micrômetro interno.

Gabarito

1. a) Resposta pessoal. b) O desandador serve para fixar o alargador. c) Por meio de mandris, buchas cônicas, ou diretamente na máquina. d) Os fatores são: aplicação, características do furo, e o material da peça.
2. a) 3; b) 5; c) 6; d) 1; e) 2.
3. a) Alargador cilíndrico
b) Alargador cônico
c) Alargador de expansão
4. a) 6; b) 3; c) 5; d) 2;
e) 4; f) 1; g) 7.