

Não esquentar, não!

Agora você já sabe que usinar é, basicamente, produzir peças cortando qualquer material com o auxílio de uma ferramenta. O problema é que não existe corte sem atrito. E não existe atrito que não gere calor, por mínimo que seja. Você duvida? Vamos provar.

Todo mundo já viu, ao menos em filme, um índio acendendo fogo sem fósforo: ele esfrega um pedaço de madeira bem seca em outro pedaço de madeira também bastante seca envolto em palha igualmente seca. Um pouco de paciência e persistência e... eis o fogo! Qual é a mágica? É simples: o material está **seco**.

Observando esse exemplo, é possível imaginar o tamanho do estrago que o atrito pode fazer durante a usinagem, tanto na ferramenta quanto na peça: elas não pegam fogo, mas chegam bem perto, com todas as conseqüências negativas que isso pode trazer para as duas. Isso, sem lembrar que quanto maiores forem as velocidades de corte, maior será a temperatura gerada pelo atrito!

Você que é esperto e está ligado já deve ter achado a solução para esse problema. Seu raciocínio deve ter sido: se é possível conseguir fogo com material **seco**, se a gente "**molhar**" o local da usinagem, o problema estará resolvido! Foi o que o norte-americano F. W. Taylor pensou em 1894: jogando grandes quantidades de água na região formada pela peça-ferramenta-cavaco, ele conseguiu aumentar em 33% a velocidade de corte, sem prejuízo para a vida útil da ferramenta. Heureka! O problema estava resolvido!...

Mas, será que isso é assim tão simples? O calor é o único problema da usinagem? E a oxidação, como fica? Como sempre, não vamos responder agora. Você mesmo vai achar as repostas estudando esta aula.

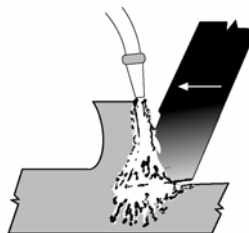
Agentes de melhoria da usinagem

Do ponto de vista dos custos de produção, nas operações de usinagem com máquinas-ferramenta, quanto maior for a velocidade de corte, maior será a produção e mais econômica ela será. Na procura de níveis cada vez mais altos de produtividade, a utilização de novos materiais para as ferramentas de corte permitiu atingir velocidades de corte inimagináveis alguns anos atrás.

Por outro lado, sabe-se que quanto maior é a velocidade de corte, maior é o atrito peça-ferramenta-cavaco, o que libera ainda mais calor. Em tese, isso prejudica a qualidade do trabalho, diminui a vida útil da ferramenta, ocasionando a oxidação de sua superfície e da superfície do material usinado. Diante desse dilema tecnológico, que fazer?

A resposta está na descoberta de Taylor. Ele começou com a água, mas logo deve ter percebido seus inconvenientes: corrosão na usinagem de materiais ferrosos, baixo poder umectante e lubrificante, e emprego em pequena faixa de temperatura. Todavia, ela abriu caminhos para a pesquisa e o uso de materiais que permitiram a usinagem mais eficiente, mais rápida e com melhor acabamento. Esses materiais são os agentes de melhoria da usinagem e que receberam o nome genérico de **fluidos de corte**.

Um fluido de corte é um material composto, na maioria das vezes, líquido, que deve ser capaz de: refrigerar, lubrificar, proteger contra a oxidação e limpar a região da usinagem.



Como **refrigerante**, ele atua sobre a ferramenta e evita que ela atinja temperaturas muito altas e perca suas características de

corde. Age, também, sobre o peça evitando deformações causadas pelo calor. Atua, finalmente, sobre o cavaco, reduzindo a força necessária para que ele seja cortado.

Como **lubrificante**, o fluido de corte facilita o deslizamento do cavaco sobre a ferramenta e diminui o atrito entre a peça e a ferramenta. Evita ainda o aparecimento da aresta postiça, reduz o coeficiente de atrito na região de contato ferramenta-cavaco e diminui a **solicitação dinâmica** da máquina.

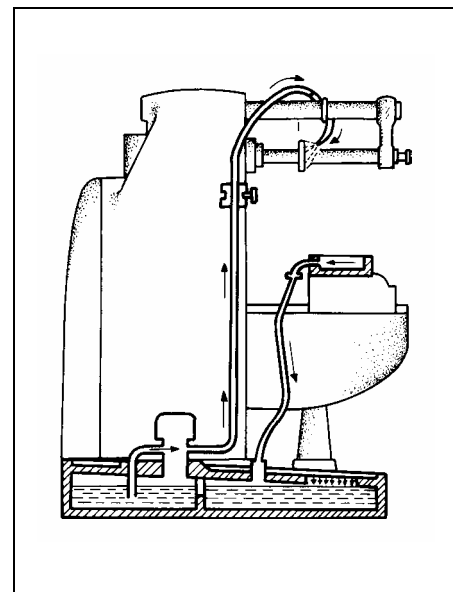
Solicitação dinâmica: é a força feita por uma máquina para realizar um determinado trabalho.

Como **protetor contra a oxidação**, ele protege a peça, a ferramenta e o cavaco, contribuindo para o bom acabamento e aspecto final do trabalho.

A ação de limpeza ocorre como consequência da aplicação do fluido em forma de jato, cuja pressão afasta as aparas deixando limpa a zona de corte e facilitando o controle visual da qualidade do trabalho.

O abastecimento do fluido de corte em uma máquina-ferramenta é geralmente feito por meio de uma bomba e conduzido por mangueiras até o ponto de aplicação. A figura a seguir mostra, em representação esquemática, uma fresadora e seu sistema de distribuição do fluido de corte.

O fluido, depois de refrigerar a ferramenta e a peça, cai para a mesa onde é recolhido por canais e levado, por meio de um tubo, para o reservatório. Do reservatório, a bomba aspira novamente o fluido para devolvê-lo sobre a ferramenta e a superfície de trabalho.



Observe que o reservatório, na base da máquina, está dividido em dois compartimentos, de modo que as aparas e a sujeira fi-

quem no fundo do compartimento da frente para que a bomba possa se alimentar de líquido limpo.

Você já tem informações importantes para estudar. Por isso, faça o exercício a seguir.

Pare! Estude! Responda!

Exercício

1. Responda às seguintes perguntas.

- a) O que acontece quando se tem atrito entre duas superfícies?
- b) Qual foi a descoberta de Taylor em 1894?
- c) Quais são os inconvenientes do uso da água como fluido de corte?
- d) Quais devem ser as características de um fluido de corte?

Sólido? Líquido? Ou gasoso?

No começo desta aula, falamos em **materiais** capazes de refrigerar, lubrificar, proteger e limpar a região da usinagem. Embora genericamente designados como “fluidos” de corte, os materiais que cumprem essas funções podem ser, na verdade, sólidos, líquidos e gasosos. A diferença entre eles é que enquanto os gases só refrigeram e os sólidos apenas reduzem o atrito, os líquidos refrigeram e reduzem o atrito, daí a preferência pelos últimos.

O uso dos agentes de corte gasosos visa principalmente à refrigeração, embora o fato de estar sob pressão auxilie também na expulsão do cavaco. Para essas finalidades, usa-se o **ar comprimido** em temperaturas abaixo de 0°C, o **CO₂** (dióxido de carbono ou gelo-seco) para altas velocidades de corte de ligas de difícil usinagem, e o **nitrogênio** para operações de torneamento.

Os sólidos visam somente à lubrificação no processo de usinagem. É o caso do grafite e do bissulfeto de molibdênio, aplicados

na superfície de saída da ferramenta antes que se inicie o processo de corte.

O grupo maior, mais importante e mais amplamente empregado é, sem dúvida, o composto pelos líquidos. Eles estão divididos em três grandes grupos:

1. O grupo dos **óleos de corte integrais**, ou seja, que não são misturados com água, formado por: óleos minerais (derivados de petróleo), óleos graxos (de origem animal ou vegetal), óleos compostos (minerais + graxos) e óleos sulfurados (com enxofre) e clorados (com cloro na forma de parafina clorada).
2. O grupo dos óleos emulsionáveis ou “solúveis”, formado por: óleos minerais solúveis, óleos solúveis de extrema pressão (EP).
3. Fluidos de corte **químicos**, ou fluidos **sintéticos**, compostos por misturas de água com agentes químicos como aminas e nitritos, fosfatos e boratos, sabões e agentes umectantes, glicóis e germicidas.

Os óleos minerais são a base da maioria dos fluidos de corte. A eles são adicionados os aditivos, ou seja, compostos que alteram e melhoram as características do óleo, principalmente quando ele é muito exigido. Os aditivos mais usados são os antioxidantes e os agentes EP.

Os antioxidantes têm a função de impedir que o óleo se deteriore quando em contato com o oxigênio do ar.

Quando as pressões e as velocidades de deslizamento aumentam, a película de óleo afina até se romper. Para evitar o contato metal com metal, é necessário usar um **agente EP**.

Os agentes EP são aditivos que reagem quimicamente com a superfície metálica e formam uma película que reduz o atrito. Entre os tipos de agentes EP pode-se citar:

- matéria graxa, constituída de ácidos graxos, indicada para trabalhos leves;
- enxofre, formando o óleo sulfurado, indicado para trabalhos pesados com aço e metais ferrosos. Durante o trabalho de corte,

forma sulfeto metálico de características anti-soldantes e lubrificantes;

- cloro, adicionado sob a forma de parafina clorada e também indicado para operações severas com aço;
- fósforo que combinado com o enxofre substitui o cloro. Tem propriedades antioxidantes.

Os óleos emulsionáveis ou solúveis são fluidos de corte em forma de emulsão composta por uma mistura de óleo e água. Isso é possível com a adição de agentes emulsificadores, ou seja, aqueles que ajudam a formar as gotículas de óleo que ficam dispersas na água. Quanto melhor for esse agente, menor será o tamanho da gota de óleo e melhor a emulsão. Exemplos desses agentes são sabões e detergentes.

Dica tecnológica

Para obter uma boa emulsão de óleo solúvel, o óleo deve ser adicionado à água, sob agitação, (e **nunca** o contrário) em uma proporção de uma parte de óleo para quatro partes de água. A mistura obtida pode então ser diluída na proporção desejada.

Em geral, além desses aditivos, adiciona-se aos fluidos de corte agentes biodegradáveis anticorrosivos, biocidas e antiespumantes.

Na verdade, não existe um fluido “universal”, isto é, aquele que atenda a todas as necessidades de todos os casos. Os óleos solúveis comuns e os EPs são os que cobrem o maior número de operações de corte. A diferença entre cada grupo está na composição e na aplicação que, por sua vez, dependerá do material a ser usinado, do tipo de operação de corte e da ferramenta usada.

A escolha do fluido com determinada composição depende do material a ser usinado, do tipo de operação de corte e da ferramenta usada. Os fluidos de corte solúveis e os sintéticos são indicados quando a função principal é **resfriar**. Os óleos minerais, graxos usados juntos ou separados, puros ou contendo aditivos especiais são usados quando a **lubrificação** é mais importante do que o resfriamento.

A seguir você tem dois quadros. O primeiro resume informações sobre os tipos de fluidos de corte. O segundo dá indicações sobre o uso dos vários fluidos de corte, relacionando-os com a operação e o grau de usinabilidade dos materiais metálicos para construção mecânica.

Tipos	Composição	Propriedades				
		Resfriamento	Lubrificação	Proteção contra a corrosão	EP	Resistência à corrosão
óleos minerais	Derivado de petróleo.		Ótima	Excelente		Boa
óleos graxos	óleos de origem vegetal ou animal.		Excelente	Boa	Boa	
óleos compostos	Mistura de óleos minerais e graxos.		Excelente	Excelente	Boa	Boa
óleos "solúveis"	óleos minerais + óleos graxos, soda cáustica, emulsificantes, água.	Ótimo	Boa	Ótima		Boa
óleos EP	óleos minerais com aditivos EP (enxofre, cloro ou fósforo).	Ótimo	Boa	Ótima	Excelente	Boa
óleos sulfurados e clorados	óleos minerais ou graxos sulfurados ou com substâncias cloradas.		Excelente	Excelente	Excelente	Ótima
Fluidos sintéticos	Água + agentes químicos (aminas, nitritos, nitratos, fosfatos), sabões, germicidas.	Excelente	Boa	Excelente	Excelente	Excelente

Fonte: Usinagem e fluidos de corte. Esso Brasileira de Petróleo S.A., s/d, pág. 36.

Grau de severidade	Operação	Material					
		Aços de baixo carbono aditivados	Aços-liga de médio carbono	Aços-liga de alto carbono	Aços-ferramenta e aços inoxidáveis	Alumínio magnésio, latão vermelho	Cobre, níquel, bronze de alumínio
1	Brochamento	A	A	A ou j	A ou K	D	C
2	Roscamento	A ou B	A ou B	A ou B	A ou B ou C	D ou G / H a K	D ou G / H a K
3	Roscamento com cossinete.	B ou C	B ou C	B ou C	B ou C	D ou H	D ou H
4	Corte e acab. de dentes de engrenagem.	B	B	B	A	G ou H	j ou K
4	Oper. c/ alargador.	D	C	B	A	F	G
5	Furação profunda.	E ou D	E ou C	E ou B	E ou A	E ou D	E ou D
6	Fresamento.	E, C ou D	E, C ou D	E, C ou D	C ou B	E, H a K	E, H a K
7	Mandrilamento.	C	C	C	C	E	E
7	Furação múltipla.	C ou D	C ou D	C ou D	C ou D	F	G
8	Torneamento em máquinas automáticas.	C ou D	C ou D	C ou D	C ou D	F	G
9	Aplainamento e torneamento.	E	E	E	E	E	E
10	Serramento, retificação.	E	E	E	E	E	E

Legenda:
A - óleo composto com alto teor de enxofre (sulfurado)
B - óleos compostos com médios teores de enxofre(sulfurado) ou substâncias cloradas (clorado)
C - óleos compostos com baixos teores de enxofre ou substâncias cloradas
D - óleo mineral clorado
E - óleos solúveis em água
F, G, H, J, K - óleo composto com conteúdo decrescente de óleo graxo de F a K

Esta parte da aula mostrou o quanto este conteúdo é importante para o profissional da área de mecânica. Estude tudo com muito cuidado, porque os exercícios vêm aí.

Pare! Estude! Responda!

Exercícios

2. Responda às seguintes perguntas.

- a) Que tipos de materiais podem ser usados como agentes de melhoria da usinagem?
- b) Qual a diferença de emprego que existe entre eles?
- c) Cite um exemplo de cada tipo de agente facilitador de corte.
- d) O que é um aditivo e qual sua função no fluido de corte.
- e) Dê três exemplos de aditivos usados em fluidos de corte.
- f) O que é um EP?

3. Faça corresponder a coluna **A** (fluido de corte) com a coluna **B** (composição).

Coluna A	Coluna B
a) () Fluidos sintéticos	1. óleos minerais + óleos graxos, soda cáustica, emulsificantes, água.
b) () Óleos EP	2. óleos minerais ou graxos sulfurados ou clorados.
c) () Óleos solúveis	3. água + agentes químicos, sabões, germicidas.
d) () Óleos minerais	4. óleos minerais com enxofre, cloro ou fósforo.
	5. derivados de petróleo.

4. Assinale a alternativa correta.

- a) A escolha do fluido de corte com determinada composição depende:
 1. () do aditivo, do material a ser usinado e da ferramenta usada.
 2. () do material a ser usinado, da operação de corte e do aditivo EP.
 3. () do material a ser usinado, do tipo de operação de corte e da ferramenta usada.

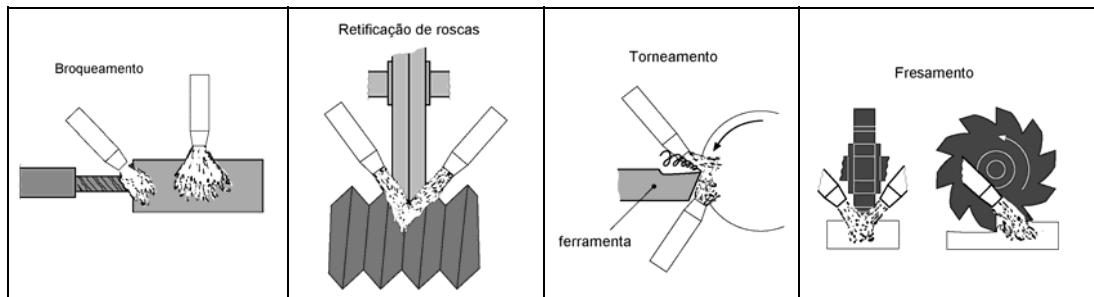
4. () da ferramenta usada, do tipo de operação e do poder de refrigeração.
 5. () do tipo de operação, do aditivo EP e do poder de refrigeração.
- b) Uma operação de torneamento de aços-liga exige fluidos de corte à base de:
1. () óleos solúveis.
 2. () óleos minerais clorados.
 3. () óleos compostos com baixos teores de enxofre e substâncias cloradas.
 4. () óleos compostos com médios teores de enxofre e substâncias cloradas.
 5. () todos os anteriores.
- c) Uma operação de fresamento de aços-liga de alto carbono exige fluidos de corte à base de:
1. () óleos solúveis.
 2. () óleos minerais clorados.
 3. () óleos compostos com baixos teores de enxofre e substâncias cloradas.
 4. () óleos compostos com médios teores de enxofre e substâncias cloradas.
 5. () todos os anteriores, exceto alternativa 4.

Manuseio dos fluidos e dicas de higiene

Os fluidos de corte exigem algumas providências e cuidados de manuseio que garantem seu melhor desempenho nas operações de usinagem. Vamos citar alguns exemplos.

1. Armazenamento – os fluidos devem ser armazenados em local adequado, sem muitas variações de temperatura. Além disso, eles devem ser mantidos limpos e livres de contaminações.
2. Alimentação – o fluido de corte deve ser aplicado diretamente à ponta da ferramenta com alimentação individual de cada ponta. A alimentação do fluido deve ser iniciada **antes** que a ferramenta penetre na peça a fim de eliminar o choque térmico.

co e a distorção. As ilustrações a seguir mostram a maneira adequada de aplicar o fluido em diversas operações de usinagem.



3. Purificação e recuperação – os fluidos de corte podem ficar contaminados por limalha, partículas de ferrugem, sujeiras diversas. Nesse caso, eles podem ser limpos por meio de técnicas de decantação e filtragem.
4. Controle de odor – os fluidos de corte em forma de emulsão, por conterem água, estão sujeitos à ação de bactérias presentes no ar, na água, na poeira e que produzem maus odores. Esse problema pode ser diminuído por meio da constante da limpeza da oficina, pelo arejamento e pelo tratamento bactericida da emulsão.

Os cuidados, porém, não devem se restringir apenas aos fluidos, mas também precisam ser estendidos aos operadores que os manipulam.

Embora os processos de produção dos fluidos de corte estejam cada vez mais aperfeiçoados para eliminar componentes indesejáveis, não só no que se refere ao uso, mas também aos aspectos relacionados à saúde do usuário, o contato prolongado com esses produtos pode trazer uma série de problemas de pele, genericamente chamados de **dermatite**.

Como o contato do operador com esses óleos é inevitável pelo tipo de trabalho realizado, torna-se indispensável que esse contato seja evitado, usando-se de luvas e uniformes adequados. Além disso, práticas de higiene pessoal são imprescindíveis para o controle e prevenção das dermatites.

O que acontece na dermatite, é que a combinação dos fluidos de corte com os resíduos que geralmente acompanham os trabalhos de usinagem forma compostos que aderem à pele das mãos e dos braços. Essas substâncias entopem os poros e os folículos capilares, impedindo formação normal do suor e a ação de limpeza natural da pele, o que causa a dermatite.

O controle desse problema é simplesmente uma questão de higiene pessoal e limpeza do fluido de corte. Para isso, algumas providências devem ser tomadas, a saber:

- Manter tanto o fluido de corte quanto a máquina-ferramenta sempre limpos.
- Instalar nas máquinas protetores contra salpicos.
- Vestir um avental à prova de óleo.
- Lavar as áreas da pele que entram em contato com os salpicos de fluido, sujeira e partículas metálicas ao menos duas vezes **durante** o dia de trabalho, usando sabões suaves ou pastas e uma escova macia. Enxugar muito bem com uma toalha de papel.
- Aplicar creme protetor nas mãos e nos braços antes de iniciar o trabalho e sempre depois de lavá-los.
- Tratar e proteger **imediatamente** cortes e arranhões.

Esta aula sobre fluidos de corte termina aqui. A informação básica você já tem. Vale lembrar mais uma vez que há muita coisa a ser aprendida ainda. Fique sempre de olho em catálogos, revistas técnicas e outras fontes que possam aumentar o seu conhecimento.

Pare! Estude! Responda!

Exercícios

5. Associe a coluna **A** (cuidados de manuseio) com a coluna **B** (providências).

Coluna A

- a) () Armazenamento
- b) () Alimentação
- c) () Purificação e recuperação
- d) () Controle de odor

Coluna B

- 1. Deve-se iniciar antes que a ferramenta penetre na peça.
- 2. Pode-se resolver com constante limpeza, arejamento e uso de bactericidas.
- 3. Pode-se evitar usando luvas e uniforme adequado.
- 4. Deve-se manter em local adequado sem muitas variações de temperatura.
- 5. Limpa-se por meio de técnicas de decantação e filtração.

6. Complete.

- a) O contato prolongado com os fluidos de corte sem os devidos cuidados pode causar problemas de pele chamados de
- b) O contato com os fluidos de corte pode ser evitado com o uso de e
- c) Para lavar as áreas da pele que entram em contato com os fluidos usa-se suaves ou e macia.
- d) Antes de iniciar o trabalho e após lavar as mãos deve-se usar

Gabarito

1.
 - a) O atrito gera calor.
 - b) Ele descobriu que a velocidade de corte podia ser aumentada em 33%, jogando grandes quantidades de água na região peça-ferramenta-cavaco.
 - c) Eles são: corrosão na usinagem de materiais ferrosos; baixo poder umectante e lubrificante; emprego em pequena faixa de temperatura.
 - d) Um fluido de corte deve: refrigerar, lubrificar, proteger contra a oxidação, e limpar a região da usinagem.

2.
 - a) Sólidos, líquidos, gasosos.
 - b) Gases só refrigeram, sólidos apenas reduzem o atrito, os líquidos refrigeram e reduzem o atrito.
 - c) Gás – CO₂; sólido: grafite; líquido: óleo de corte.
 - d) Um aditivo é um composto que altera e melhora as características do óleo.
 - e) Matéria graxa, cloro, fósforo.
 - f) EP é um aditivo que reage quimicamente com a superfície metálica e forma uma película que reduz o atrito.

3. a) 3; b) 4; c) 1; d) 5.

4. a) 3; b) 1; c) 5.

5. a) 4; b) 1; c) 5; d) 2.

6.
 - a) Dermatite.
 - b) Luvas e uniformes.
 - c) Sabões; pasta; escova.
 - d) Creme protetor para as mãos.