

Até agora, falamos de processos de soldagem bastante simples, baratos e versáteis, tanto do ponto de vista da variedade de tipos de metais a serem soldados, quanto do ponto de vista da espessura das chapas.

Mas que fazer se os metais a serem unidos forem de difícil soldagem por outros processos, se for preciso soldar peças de pequena espessura ou juntas complexas, ou se for necessário um controle muito rigoroso do calor cedido à peça? Como no caso da costura e união de topo de tubos de aço inoxidável, da soldagem de alumínio, magnésio e titânio, particularmente de peças leves ou de precisão como as usadas na indústria aeroespacial, por exemplo?...

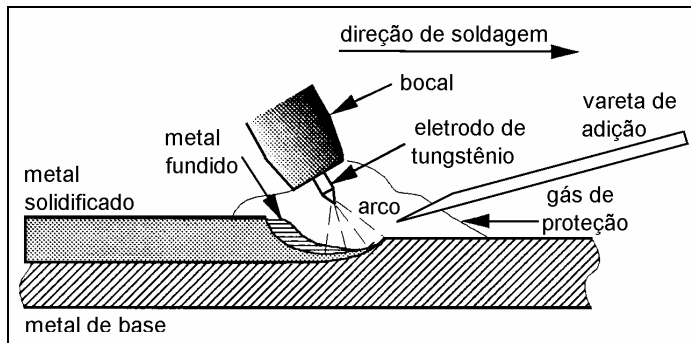
Existe um processo de soldagem manual, que também pode ser automatizado, e que resolve esses problemas. Ele é chamado de soldagem TIG, um processo dos mais versáteis em termos de ligas soldáveis e espessuras, produzindo soldas de ótima qualidade.

O processo de soldagem TIG é o assunto desta aula.

Que sigla é essa?

Como você já deve ter percebido, TIG é uma sigla. Ela deriva do inglês **Tungsten Inert Gas** e se refere a um processo de soldagem ao arco elétrico, com ou sem metal de adição, que usa um eletro-

do não-consumível de tungstênio envolto por uma cortina de gás protetor.

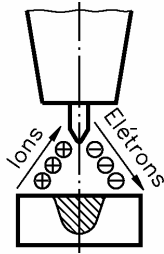
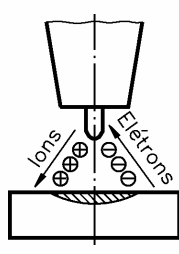
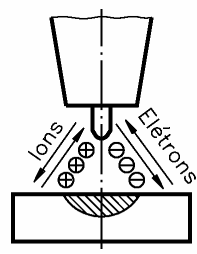


Nesse processo, a união das peças metálicas é produzida por aquecimento e fusão através de um arco elétrico estabelecido entre um eletrodo de tungstênio não-consumível e as peças a serem unidas. A principal função do gás inerte é proteger a poça de fusão e o arco contra a contaminação da atmosfera.

Esse processo é aplicável à maioria dos metais e suas ligas numa ampla faixa de espessuras. Porém, devido à baixa taxa de deposição, sua aplicação é limitada à soldagem de peças pequenas e no passe de raiz, principalmente de metais não-ferrosos e de aço inoxidável.

O arco elétrico na soldagem TIG produz soldas com boa aparência e acabamento. Isso exige pouca ou nenhuma limpeza após a operação de soldagem. Esse arco pode ser obtido por meio de corrente alternada (CA), corrente contínua e eletrodo negativo (CC-), e corrente contínua e eletrodo positivo (CC+), que é pouco usada pelos riscos de fusão do eletrodo e contaminação da solda.

Um arco de soldagem TIG ideal é aquele que fornece a máxima quantidade de calor ao metal-base e a mínima ao eletrodo. Além disso, no caso de alumínio e magnésio e suas ligas, ele deve promover a remoção da camada de óxido que se forma na frente da poça de fusão. Dependendo da situação e de acordo com as necessidades do trabalho, cada um dos modos de se produzir o arco (CA, CC+ ou CC-) apresenta um ou mais desses requisitos. Veja tabela a seguir.

Tipo de corrente	C/C-	C/C+	CA (Balanceada)
Polaridade do eletrodo	Negativa ou direta	Positiva ou inversa	
			
Ação de limpeza	Não	Sim	Sim, em cada semi-ciclo
Balanco de calor no arco (aprox.)	70% na peça 30% no eletrodo	30% na peça 70% no eletrodo	50% na peça 50% no eletrodo
Penetração	Estreita e profunda	Rasa e superficial	Média
Aplicação	Aço, cobre, prata, aços austeníticos ao cromo-níquel e ligas resistentes ao calor.	Pouco usada. Requer eletrodos de menor diâmetro ou correntes mais baixa.	Alumínio, Magnésio e suas ligas.

(Fonte: **Tecnologia da soldagem** por Paulo Villani Marques e outros. Belo Horizonte: ESAB, 1991, p.187)

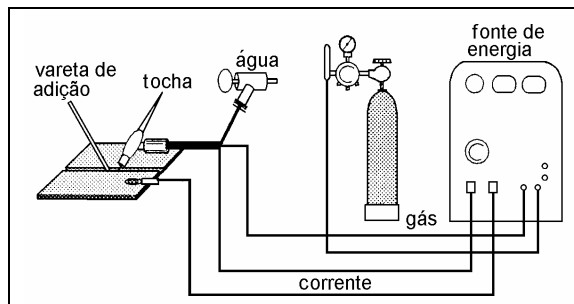
O uso do eletrodo não-consumível permite a soldagem sem utilização de metal de adição. O gás inerte, por sua vez, não reage quimicamente com a poça de fusão. Com isso, há pouca geração de gases e fumos de soldagem, o que proporciona ótima visibilidade para o soldador.

A soldagem TIG é normalmente manual em qualquer posição mas, com o uso de dispositivos adequados, o processo pode ser facilmente mecanizado.

Equipamento básico

O equipamento usado na soldagem TIG é composto basicamente por:

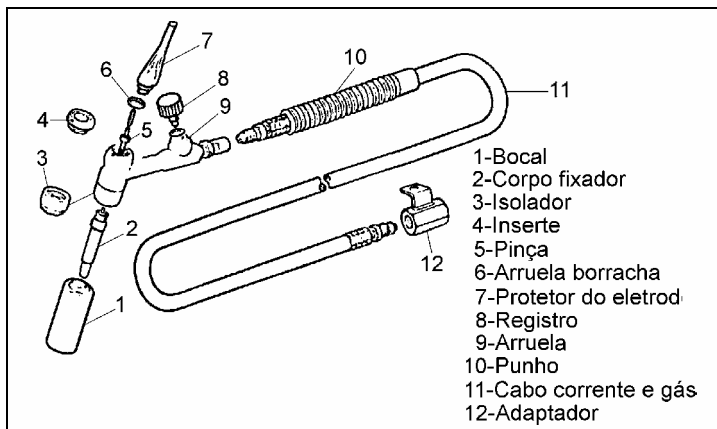
- uma fonte de energia elétrica;
- uma tocha de soldagem;
- uma fonte de gás protetor;
- um eletrodo para a abertura do arco;
- unidade para circulação de água para refrigeração da tocha.



A **fonte de energia** elétrica é do tipo ajustável e pode ser:

- ⇒ um transformador que fornece corrente alternada;
- ⇒ um transformador/retificador de corrente contínua com controle eletromagnético ou eletrônico;
- ⇒ fonte de corrente pulsada;
- ⇒ fontes que podem fornecer corrente contínua ou alternada.

A **tocha de soldagem** tem como função suportar o eletrodo de tungstênio e conduzir o gás de proteção de forma apropriada. Ela é dotada de uma pinça interna que serve para segurar o eletrodo e fazer o contato elétrico. Possui também um bocal que pode ser de cerâmica ou de metal e cuja função é direcionar o fluxo do gás.



Todas as tochas precisam ser refrigeradas. Isso pode ser feito pelo próprio gás de proteção, em tochas de capacidade até 150 A ou, para tochas entre 150 e 500 A, com água corrente fornecida por um circuito de refrigeração composto por um motor elétrico, um radiador e uma bomba d'água.

Eletrodos

O **eletrodo** usado no processo de soldagem TIG é uma vareta sinterizada de tungstênio puro ou com adição de elementos de liga (tório, zircônio, lantânio e cério). Sua função é conduzir a corrente elétrica até o arco. Essa capacidade de condução varia de acordo com sua composição química, com seu diâmetro e com o tipo de corrente de soldagem.

A seleção do tipo e do diâmetro do eletrodo é feita em função do material que vai ser soldado, da espessura da peça, do tipo da junta, do número de passes necessários à realização da soldagem, e dos parâmetros de soldagem que vão ser usados no trabalho.

Consumíveis

Para a realização da soldagem TIG, além dos eletrodos, são necessários também os itens chamados de consumíveis, ou seja, o **metal de adição** e o **gás de proteção**.

Embora o processo TIG permita a soldagem sem **metal de adição**, esse tipo de trabalho é de uso limitado, principalmente a materiais de espessura muito fina e ligas não propensas a trinca-mento quando aquecidas. A função do metal de adição é justamente ajudar a diminuir as fissuras e participar na produção do cordão de solda.

Para soldagem manual, o metal de adição é fornecido na forma de varetas. Para a soldagem mecanizada, o metal é fornecido na forma de um fio enrolado em bobinas. Os diâmetros dos fios e das varetas são padronizados e variam entre 0,5 e 5 mm. O diâmetro é escolhido em função da espessura das peças ou da quantidade de material a ser depositado e dos parâmetros de soldagem.

A escolha do metal de adição para uma determinada aplicação é feita em função da composição química e das propriedades mecânicas desejadas para a solda. Em geral, o metal de adição tem composição semelhante à do metal de base.

É importante lembrar que os catálogos dos fabricantes são fontes ideais de informações necessárias para ajudar na escolha dos gases de proteção, dos eletrodos e do metal de adição.

O **gás inerte**, além de proteger a região do arco compreendida pela poça de fusão, também transfere a corrente elétrica quando

ionizado. Para esse sistema, os gases usados são o hélio, o argônio ou uma mistura dos dois.

A seleção do gás de proteção é feita em função do tipo de metal que se quer soldar, da posição de soldagem e da espessura das peças a unir.

O grau de pureza do gás de proteção é essencial para a qualidade da solda e ele deve ficar em torno de 99,99%. É importante lembrar que essa pureza deve ser mantida até que o gás chegue efetivamente ao arco, a fim de evitar que vestígios de sujeira e umidade resultem em contaminação da solda.

Além dos equipamentos e materiais que acabamos de descrever, vários equipamentos ou sistemas auxiliares podem ser usados para facilitar ou mecanizar a operação de soldagem, tais como:

- posicionadores, para permitir a soldagem na posição plana;
- dispositivos de deslocamento, para movimentar a tocha ou a peça;
- controladores automáticos de comprimento de arco, para manter constante a distância da ponta do eletrodo até a peça;
- alimentadores de metal de adição, para mecanizar a adição do metal e permitir uniformidade na adição;
- osciladores do arco de soldagem, para mecanizar o tecimento do cordão;
- temporizadores, para controlar o início e o fim da operação dos diversos dispositivos auxiliares da soldagem, controlar o fluxo de gás e sincronizar toda a operação do sistema.

Pare! Estude! Responda!

Exercício

1. Assinale a alternativa que completa corretamente as seguintes afirmações:

a) O processo de soldagem TIG

1. () sempre usa um metal de adição.
2. () usa metal de adição e pode, ou não, usar um eletrodo consumível.
3. () usa um eletrodo consumível e pode, ou não, usar metal de adição.
4. () usa um eletrodo não-consumível e pode, ou não, usar metal de adição.
5. () usa somente um eletrodo não-consumível.

b) O arco de soldagem TIG ideal deve:

1. () permitir a soldagem sem metal de adição e reagir quimicamente com o metal de base.
2. () fornecer a máxima quantidade de calor ao metal de base e a mínima ao eletrodo.
3. () fornecer a mínima quantidade de calor ao metal de base e a máxima ao eletrodo.
4. () fornecer a máxima quantidade de calor ao metal de base e ao eletrodo.
5. () fornecer a mínima quantidade de calor ao metal e ao eletrodo.

c) A fonte de energia para o processo de soldagem TIG pode ser:

1. () um transformador não-ajustável.
2. () um transformador (ajustável).
3. () um transformador/retificador de corrente contínua (ajustável).
4. () um transformador/retificador de corrente contínua (não-ajustável).
5. () alternativas 2 e 3.

- d) O eletrodo usado no processo de soldagem TIG é
1. () uma vareta sinterizada de tungstênio puro.
 2. () uma vareta de aço puro ou com adição de elementos de liga (toria e zircônia).
 3. () uma vareta de cobre puro sinterizado ou com adição de elementos de liga (toria e zircônia).
 4. () uma vareta de tungstênio com elementos de liga (toria e zircônia).
 5. () uma vareta sinterizada de tungstênio puro ou com adição de elementos de liga (toria e zircônia).
- e) A função do metal de adição é:
1. () ajudar a diminuir as fissuras e evitar vestígios de sujeira.
 2. () compensar as variações nas montagens e aumentar a espessura da junta.
 3. () melhorar as propriedades químicas da solda.
 4. () ajudar a diminuir as fissuras e participar na produção do cordão de solda
 5. () aumentar a espessura da junta e melhorar as propriedades químicas da solda.
- f) A principal função do gás inerte é:
1. () manter a pureza do metal de base.
 2. () proteger a região do arco contra a contaminação da atmosfera.
 3. () ionizar a poça de fusão.
 4. () combinar-se quimicamente com o metal de base.
 5. () combinar-se quimicamente com o metal de adição.

Etapas do processo de soldagem TIG manual

Para realizar a soldagem TIG, o operador deve seguir as seguintes etapas:

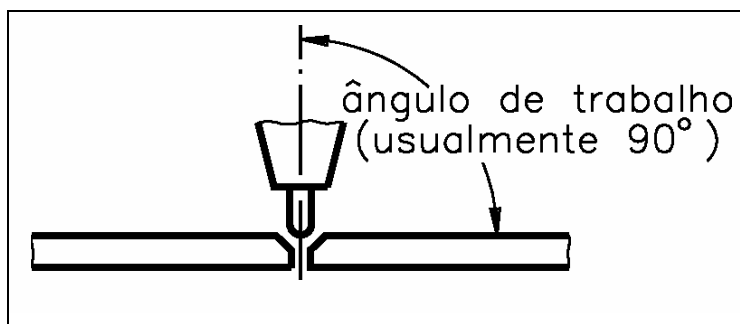
1. Preparação da superfície, para remoção de óleo, graxa, sujeira, tinta, óxidos, por meio de lixamento, escovamento, decapagem.

2. Abertura do gás (pré-purga) para expulsar o ar da mangueira de gás e da tocha.
3. Pré-vazão, ou formação de cortina protetora antes da abertura do arco.
4. Abertura do arco por meio de um ignitor de alta frequência.
5. Formação da poça de fusão.
6. Adição do metal na poça de fusão, quando aplicável.
7. Ao final da junta, extinção do arco por interrupção da corrente elétrica.
8. Passagem do gás inerte sobre a última parte soldada para resfriamento do eletrodo e proteção da poça de fusão em solidificação (pós-vazão).
9. Fechamento do fluxo do gás.

As etapas 3 e 8 são automáticas, ou seja, fazem parte das características técnicas do equipamento.

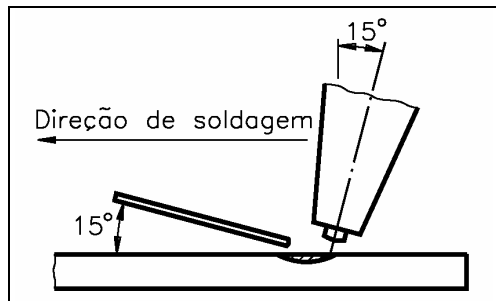
Esse procedimento exige técnicas adequadas para sua execução. Por exemplo:

- No início da soldagem, a tocha deve permanecer no ponto de partida por um tempo entre 3 e 5 segundos, para que se forme uma poça de fusão.
- Usualmente durante a soldagem, a tocha deve permanecer perpendicular em relação à superfície da junta de modo que o ângulo de trabalho seja de 90° . Ao mesmo tempo, ela deve estar ligeiramente inclinada para trás (ângulo de soldagem de 5 a 15°).



- O movimento da tocha deve ser firme e uniforme, à medida que a vareta de adição é introduzida na borda frontal ou lateral da

poça. A vareta deve formar um ângulo de aproximadamente 15º em relação à superfície da peça.



Ao se soldar componentes de espessuras diferentes, o arco deve ser direcionado para o lado da junta de maior espessura a fim de se obter fusão e penetração iguais dos dois lados.

Além disso, deve-se também considerar o conjunto de parâmetros que asseguram a penetração e o perfil do cordão desejados. Eles são, por exemplo:

- o comprimento do arco, que varia entre 3 e 10 mm, dependendo do tipo e da localização da junta.
- a intensidade da corrente de soldagem, relacionada principalmente com a espessura do metal de base, diâmetro e tipo de eletrodo.
- a bitola da vareta é escolhida de acordo com a quantidade de metal a ser adicionado à poça de fusão.
- vazão do gás que influencia na qualidade do cordão de solda.

A determinação dos parâmetros de soldagem é feita em função do material a ser soldado, da espessura das peças, da posição de soldagem e dos equipamentos disponíveis. Isso é válido também para a decisão de uso ou não de metal de adição.

Problemas operacionais e defeitos nas soldas

Por mais cuidado que se tome, os problemas e os defeitos sempre acontecem. O quadro a seguir mostra quais são eles, suas causas e como corrigi-los.

Problemas / Defeitos	Causas	Correções
----------------------	--------	-----------

Consumo excessivo de eletrodo.	<ol style="list-style-type: none"> 1. Gás de proteção insuficiente. 2. Soldagem em polaridade inversa. 3. Diâmetro inadequado do eletrodo em relação à corrente necessária ao trabalho. 4. Eletrodo contaminado. 5. Oxidação do eletrodo durante o resfriamento. 	<ol style="list-style-type: none"> 1. Limpar boca da tocha. 1. Verificar se há vazamento nas mangueiras. 1. Diminuir distância entre o bocal e a peça. 1. Aumentar a vazão do gás. 2. Corrigir polaridade. 2. Usar eletrodo de diâmetro maior. 3. Usar eletrodo de diâmetro maior 4. Eliminar a contaminação por meio de esmerilhamento da ponta do eletrodo. 5. Manter o gás fluindo após a extinção do arco por pelo menos 10 segundo.
Arco errático.	<ol style="list-style-type: none"> 1. Presença de óxidos ou agentes contaminadores na superfície do metal de base. 2. Ângulo do chanfro da junta estreito demais. 3. Eletrodo contaminado. 4. Diâmetro do eletrodo grande demais para a intensidade de corrente usada. 5. Arco muito longo. 	<ol style="list-style-type: none"> 1. Limpar superfície do metal de base. 2. Corrigir ângulo. 3. Limpar eletrodo. 4. Utilizar eletrodo de tamanho adequado, ou seja, o menor possível para a corrente necessária. 5. Aproxime mais o eletrodo.
Porosidade	<ol style="list-style-type: none"> 1. Impurezas na linha de gás. 2. Mangueiras de gás e água trocadas. 3. Superfície do metal de base e/ou do metal de adição contaminada. 4. Vazão do gás inadequada. 5. Arco muito longo. 	<ol style="list-style-type: none"> 1. Purgar o ar de todas as linhas antes de abrir o arco. 2. Usar somente mangueiras novas. 2. Nunca trocar as mangueiras. 3. Fazer limpeza. 4. Corrigir vazão de gás. 5. Corrigir comprimento do arco.
Cordão de solda oxidado	<ol style="list-style-type: none"> 1. Proteção insuficiente do gás. 2. Metal de base ou de adição sujo. 3. Contaminação com o tungstênio do eletrodo. 	<ol style="list-style-type: none"> 1. Verificar taxa de vazão do gás. 1. Verificar tamanho do arco. 1. Corrigir posição da tocha. 1. Centralizar os eletrodos no bocal de gás. 2. Limpar a superfície do material de base e dos materiais de adição. 3. Abrir o arco sem tocar o metal de base; usar corrente de alta frequência .
Cordão de solda muito largo.	<ol style="list-style-type: none"> 1. Arco muito longo 2. Velocidade de soldagem muito baixa para corrente usada. 	<ol style="list-style-type: none"> 1. Corrigir tamanho do arco. 1. Corrigir posição da tocha. 2. Verificar e alterar corrente e/ou velocidade de soldagem.

O processo de soldagem TIG, por sua importância e versatilidade exige um conhecimento cujas noções básicas todo o profissional da área de metal-mecânica deve ter. Esse foi o objetivo desta aula: dar-lhe esse conhecimento básico. O resto agora é com você.

Pare! Estude! Responda!

Exercício

2. Relacione a coluna A (causas) com a coluna B (defeitos).

Coluna A	Coluna B
a) () Cordão de solda oxidado	1. Diâmetro muito grande o eletrodo.
b) () Cordão de solda muito largo	2. Velocidade de soldagem muito baixa.
c) () Consumo excessivo do eletrodo	3. Soldagem em polaridade inversa.
d) () Arco instável	4. Impurezas na linha de gás.
	5. Proteção insuficiente do gás.

Gabarito

1. a) (4) b) (2) c) (5)
 d) (5) e) (4) f) (2)

2. a) (4) b) (2) c) (3) d) (1)