

Tubos de metal, portas e janelas para residências e edifícios, arames, cabos de aço e fios elétricos são produtos tão comuns no nosso dia-a-dia que a gente nem se dá ao trabalho de prestar atenção neles.

Mas nem por isso eles deixam de ser importantes. Muito pelo contrário! Quanto mais usados mais necessários eles se tornam. Você já imaginou a vida em uma cidade, grande ou pequena, sem cabos elétricos ou telefônicos? E sem outra coisa bem simples e muito barata que todo mundo precisa usar, principalmente em um país tropical como o nosso. Que coisa é essa? É o guarda-chuva! Impossível fabricá-lo sem tubos e varetas de metal, produzidos pelos processos de conformação mecânica que estudaremos nesta aula: a extrusão e a trefilação.

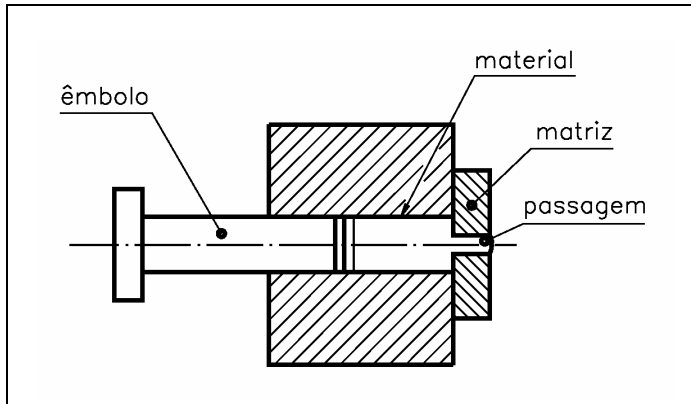
Aqui você vai aprender que se a necessidade é de perfis de formatos complicados ou, então, de tubos, o processo de fabricação será a extrusão. Por outro lado, se o que se quer fabricar, são rolos de arame, cabos ou fios elétricos, o processo indicado é a trefilação. Fique ligado.

### **Extrusão: o maior empurra-empurra**

Assim como a laminação, a extrusão é um processo de fabricação de produtos semi-acabados, ou seja, produtos que ainda sofrerão outras operações, tais como corte, estampagem, usinagem ou forjamento, antes de seu uso final. Como resultado disso, ob-

tém-se uma das importantes características do produto extrudado: seção transversal reduzida e grande comprimento.

O processo de extrusão consiste basicamente em forçar a passagem de um bloco de metal através do orifício de uma matriz. Isso é conseguido aplicando-se altas pressões ao material com o auxílio de um êmbolo.



Trata-se de um processo de fabricação relativamente novo, se comparado com a maioria dos outros processos de conformação mecânica. As primeiras experiências com extrusão foram feitas com chumbo no final do século passado. O maior avanço aconteceu durante a Segunda Guerra Mundial, com a produção de grandes quantidades de perfis de alumínio para serem usados na indústria aeronáutica.

Atualmente, não só metais mais dúcteis, como o alumínio e suas ligas e o cobre e suas ligas, podem passar pelo processo de extrusão. Também é possível fabricar produtos de aço ao carbono e aço inoxidável por meio de extrusão. Produtos de plástico, principalmente embalagens, também são fabricados por extrusão.

No que se refere ao uso do alumínio, as variedades de perfis que se pode fabricar é quase ilimitada. As seções obtidas são mais resistentes porque não apresentam juntas frágeis e há melhor distribuição do metal. O processo fornece, também, uma boa aparência para as superfícies.

## **Etapas do processo**

De acordo com o tipo de metal, que deve suportar rigorosas condições de atrito e temperatura, e com a seção a ser obtida, a extrusão pode ser realizada **a quente** ou **a frio**.

Os metais mais duros, como o aço, passam normalmente pelo processo de extrusão a quente. Esse processo envolve as seguintes etapas:

1. Fabricação de lingote ou tarugo de seção circular.
2. Aquecimento uniforme do lingote ou tarugo.
3. Transporte do lingote ou tarugo aquecido para a câmara de extrusão. Essa etapa deve ser executada o mais rapidamente possível para diminuir a oxidação na superfície do metal aquecido.
4. Execução da extrusão: com o tarugo aquecido apoiado diante da câmara de extrusão, o pistão é acionado e o material é empurrado para o interior da câmara.
5. Fim da extrusão: o pistão recua e a câmara se afasta para a retirada do disco e da parte restante do tarugo.
6. Remoção dos resíduos de óxido com o auxílio de disco raspador acionado pelo pistão.

**Lingote** é o bloco de metal produzido por fundição.

**Tarugo** é o bloco de metal obtido pela laminação de um lingote.

Considerando-se que o trabalho a quente traz problemas de oxidação do bloco de metal e das ferramentas de extrusão, a temperatura de trabalho deve ser a mínima necessária para fornecer ao metal o grau de plasticidade adequado.

Devido à intensa deformação produzida durante a extrusão, pode ocorrer um sensível aquecimento do metal. Portanto, a temperatura máxima do processo deve ser seguramente inferior à temperatura de “liquação”, ou seja, aquela em que acontece a fusão do contorno dos grãos.

Se a temperatura de extrusão ficar muito próxima à de liquação, o aquecimento produzido pelo atrito e pela compressão da matriz, poderá atingir a temperatura de fusão e impedir a fabricação do produto por extrusão.

Deve-se lembrar, também, de que a temperatura do material na zona de deformação depende da velocidade de deformação e do grau de compressão. Isso significa que a temperatura aumenta quando aumentam a velocidade e a deformação, por causa do aumento do atrito devido ao aumento da velocidade de deformação e do grau de compressão.

Na extrusão a quente, as reduções de área conseguidas são da ordem de 1:20 (um para vinte). Isso significa que, se você tiver uma barra de 100 mm<sup>2</sup> de área, ela pode ter sua área reduzida para 5 mm<sup>2</sup>.

Os materiais mais dúcteis, como o alumínio, podem passar por extrusão tanto a frio quanto a quente e obtêm reduções de área da ordem de 1:100 (um para cem).

Na extrusão a frio, o material endurece por encruamento durante a deformação porque os grãos do metal se quebram e assim permanecem, aumentando as tensões na estrutura e, conseqüentemente, sua dureza. Na extrusão a quente, os grãos se reconstituem após a extrusão por causa da alta temperatura.

### **Pare! Estude! Responda!**

#### **Exercícios**

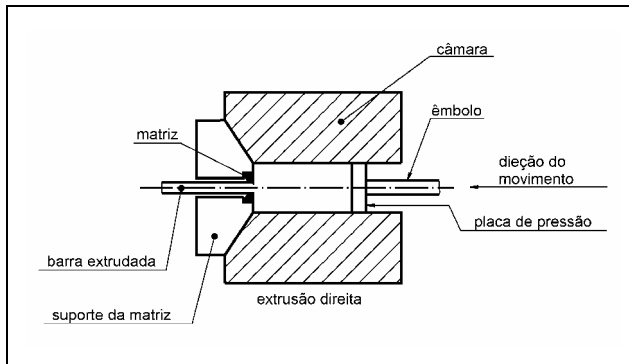
1. Responda às seguintes questões.
  - a) O que é extrusão?
  - b) Que tipos de produtos são fabricados pelo processo de extrusão? Dê exemplos diferentes do texto.

2. Escreva **C** para as afirmações corretas e corrija as erradas.
- a) ( ) Rolos de arame, cabos e fios elétricos são produtos fabricados por extrusão.
  - b) ( ) O alumínio pode ser extrudado em uma grande quantidade de perfis.
  - c) ( ) A temperatura de aquecimento do bloco de metal a ser extrudado deve ser a mais alta possível.

### Tipos de processos de extrusão

A extrusão pode ser realizada de duas maneiras básicas: **direta** ou **indiretamente**.

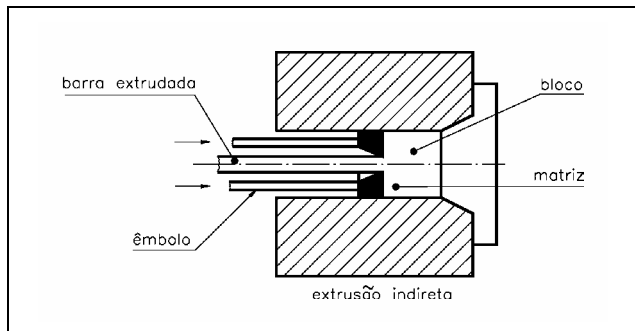
Na extrusão direta o bloco metálico a ser processado é colocado em uma câmara ou cilindro, e empurrado contra uma matriz através de um pistão, acionado por meios mecânicos ou hidráulicos.



Para proteger o pistão da alta temperatura e da abrasão resultantes do processo de extrusão direta, emprega-se um bloco de aço, chamado de falso pistão entre o material metálico e o êmbolo. Usa-se também um pedaço de grafite entre o metal e o pistão a fim de assegurar que todo o material metálico passe pela matriz.

Nesse processo, a deformação ocorre na matriz, enquanto que o resto do material é contido pelas paredes do cilindro. Desse modo, não se produz nenhuma instabilidade no material. Isso torna possível alcançar elevadas reduções (até 99%) no material processado.

Na **extrusão indireta**, o êmbolo é oco e está ligado à matriz. A extremidade oposta da câmara é fechada com uma placa. O êmbolo oco empurra a matriz de encontro ao metal e este sai da matriz em **sentido contrário** ao movimento da haste.



Como não há movimento relativo entre o bloco de metal e as paredes da câmara, as forças de atrito são muito menores e as pressões necessárias são também menores do que na extrusão direta. Por outro lado, como o êmbolo é furado, as cargas a serem utilizadas são limitadas e não é possível obter perfis com formatos complexos. Por isso, o processo de extrusão **direta** é o mais empregado.

Os equipamentos usados na extrusão consistem em prensas horizontais, mecânicas ou hidráulicas, com capacidades normais entre 1 500 e 5 mil toneladas. Prensas hidráulicas conseguem cargas de até 30 mil toneladas!

Além dessas prensas, são necessários equipamentos auxiliares para a realização do processo. Eles incluem fornos para aquecimento dos tarugos, fornos de tratamento térmico, além de equipamentos para transporte e corte dos perfis.

### **Defeitos da extrusão**

Existem vários defeitos típicos dos processos de extrusão. Por exemplo: no processo de extrusão, a deformação não é uniforme. Por isso, o centro do tarugo move-se mais rapidamente que a periferia, e forma-se uma “zona morta” ao longo da superfície externa do tarugo. Quando a maior parte do bloco de metal já pas-

sou pela matriz, a superfície externa move-se para o centro e começa a fluir pela matriz. Como essa superfície externa contém uma película de óxido, aparecem **linhas internas** de óxido no interior do produto.

Se esse produto for cortado transversalmente, esse óxido aparecerá na forma de um anel que não permite a colagem das partes a ele adjacentes.

Outro defeito que pode aparecer por causa da diferença de velocidade entre o núcleo do tarugo e a periferia, é a **formação de uma cavidade** no centro da superfície do material em contato com o pistão, quando o processo de extrusão atinge a etapa final.

Essa cavidade cresce gradualmente em diâmetro e profundidade, transformando a barra em um tubo. Por isso, essa parte final do produto deverá ser descartada. O aspecto desse defeito é semelhante ao de um rechupe interno.

O **arrancamento** é o defeito que se forma na superfície do produto e aparece na forma de perda de material da superfície, quando o produto passa muito rapidamente pela matriz.

Produtos fabricados pelo processo de extrusão podem apresentar também **bolhas** na superfície. Elas podem ser causadas pela presença de hidrogênio e materiais provenientes da fundição do lingote ou por ar contido dentro do recipiente da prensa.

Os defeitos que acabamos de descrever podem ser evitados da seguinte forma:

**Cavidade no produto:**

- descartar a porção final do produto.

**Anel de óxido:**

- não extrudar o tarugo até o fim;
- aquecer o recipiente a uma temperatura 50°C menor que a temperatura do tarugo;
- não deixar o diâmetro do produto extrudado ultrapassar um valor a partir do qual o anel de óxido começa a aparecer.

**Arrancamento:**

- diminuir a velocidade de extrusão;
- diminuir a temperatura de extrusão.

**Bolhas**

- eliminar gases dissolvidos no metal líquido durante a fundição do lingote.

Já temos bastante informações para você estudar. Que tal fazer isso agora?

**Pare! Estude! Responda!****Exercícios**

3. Complete as definições abaixo:
  - a) Na extrusão direta, o bloco metálico é
  - b) Na extrusão indireta, a matriz é
4. Como é possível evitar os seguintes defeitos?
  - a) Cavidade no produto
  - b) Anel de óxido
  - c) Arrancamento
  - d) Bolhas

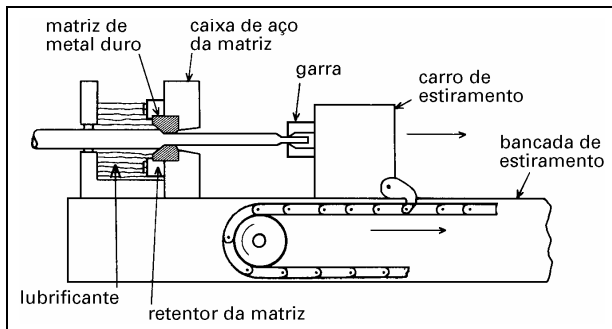
**Puxa e estica**

Acender a luz, falar ao telefone, ligar o som, a televisão ou um outro eletrodoméstico qualquer, andar de elevador. Nada disso seria possível sem a **refilação**, pois os fios elétricos de cobre ou alumínio, os cabos e arames de aço necessários para essas atividades tão comuns do século vinte são fabricados por esse processo de conformação mecânica.

Por esse processo, é possível obter produtos de grande comprimento contínuo, seções pequenas, boa qualidade de superfície e excelente controle dimensional.



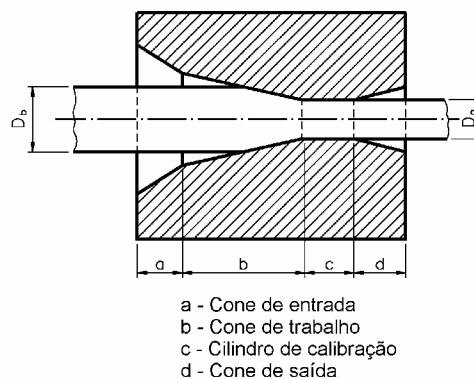
O princípio do processo de trefilação é, de certa forma, parecido com o da extrusão, ou seja, é necessário que o material metálico passe por uma matriz para ter seu diâmetro diminuído e seu comprimento aumentado. A grande diferença está no fato de que, em vez de ser empurrado, o material é **puxado**. Além disso, a trefilação é normalmente realizada a frio.



Existem bancos de tração de até 100 toneladas, capazes de trabalhar a uma velocidade de até 100 metros por minuto, percorrendo distâncias de até 30 metros. Em alguns casos, vários conjuntos desse tipo podem ser montados em série, a fim de produzir arames e fios com diâmetros ainda menores.

A barra que deve ser trefilada é chamada de **fio de máquina**. Ela deve ser apontada, para facilitar a passagem pela fieira, e presa por garras de tração que vão puxar o material para que ele adquira o diâmetro desejado.

A **fieira** é uma ferramenta cilíndrica que contém um furo no centro por onde passa o fio, e cujo diâmetro vai diminuindo. Assim seu perfil apresenta o formato de um funil.



A razão da presença desse ângulo, geralmente maior que o ângulo de trefilação, é facilitar a lubrificação e, conseqüentemente, a passagem do material. A lubrificação é necessária para facilitar a

passagem do metal pela fieira, a fim de diminuir o atrito entre o fio e o cone de trabalho.

O **cilindro de calibração** serve para ajustar o diâmetro do fio. O **cone de saída**, por sua vez, permite a saída livre do fio.

A fieira é construída de metal duro para fios de diâmetro maior que 2 mm, ou diamante para fios de diâmetro de até 2 mm. Esses materiais são usados para que a fieira possa resistir às condições severas e grandes solicitações características desse processo.

### Etapas do processo

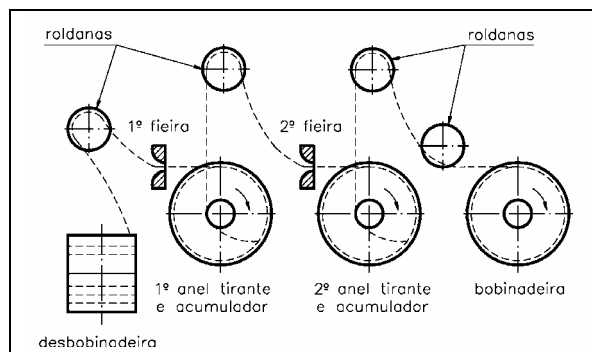
O processo de trefilação compreende as seguintes etapas:

1. Laminação e usinagem para a produção do fio máquina.
2. Decapagem mecânica ou química que retira os óxidos presentes na superfície do fio máquina.
3. Trefilação
4. Tratamento térmico de recozimento, quando é necessário restabelecer a ductilidade do material.

Para a trefilação propriamente dita, existem dois tipos básicos de máquinas de trefilar:

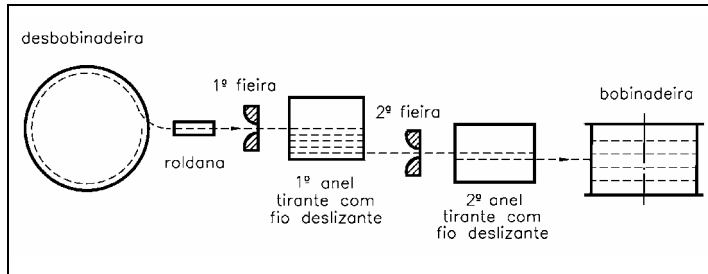
- sem deslizamento

Nessa máquina, o fio é tracionado, ou seja, puxado, e depois de passar pelo furo da fieira, ele vai para um anel tirante que acumula o fio antes de liberar sua movimentação em direção a uma segunda fieira onde o processo se repete. Isso é feito quantas vezes forem necessárias para obter a bitola desejada para o fio. Ao término desse processo, o fio é enrolado em uma bobinadeira.



- com deslizamento

Essa máquina é usada para a trefilação de fios metálicos de pequeno diâmetro. Nela, o fio parte de uma bobina, passa por uma roldana e segue alinhado até a primeira fieira. Na saída da fieira, o fio é tracionado por um anel tirante e é enrolado nele com um número de voltas que depende da força do atrito necessária para tracionar o fio através da primeira fieira.



O movimento helicoidal do fio provoca seu deslizamento lateral pelo anel e o sistema prossegue dessa forma para as demais fieiras e anéis.

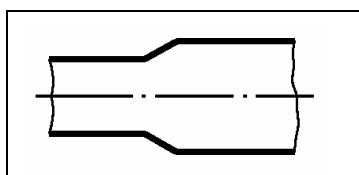
### Características e defeitos dos produtos trefilados

Como já dissemos, os produtos trefilados caracterizam-se por seu grande comprimento e pequena seção transversal.

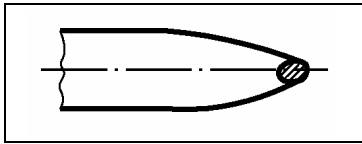
Dependendo de sua utilização, formato, seção transversal, eles recebem uma denominação. Assim, as barras possuem diâmetro maior que 5 mm; os arames ou fios possuem diâmetro menor. O arame é usado para a construção mecânica. O fio é usado em aplicações elétricas.

Esses produtos apresentam os seguintes defeitos típicos:

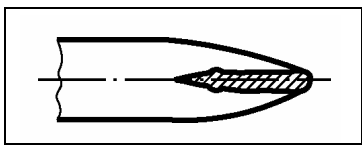
**Diâmetro escalonado**, causado por partículas duras retidas na fieira e que se desprendem depois.



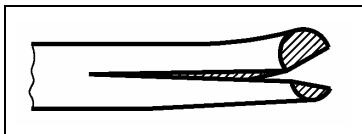
**Fratura irregular** com estrangulamento, causada por esforço excessivo devido à lubrificação deficiente, excesso de espiras no anel tirante, anel tirante rugoso, anel tirante com diâmetro incorreto, redução excessiva.



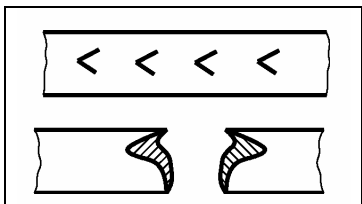
**Fratura com risco lateral** ao redor da marca de inclusão, causada por partícula dura incluída no fio inicial proveniente da laminação ou extrusão.



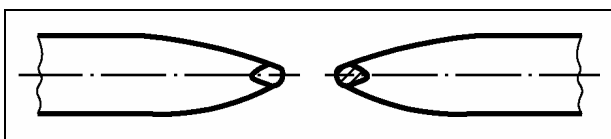
**Fratura com trinca** aberta em duas partes, causada por trincas de laminação.



**Marcas em forma de V ou fratura em ângulo**, causadas por redução grande e parte cilíndrica pequena, com inclinação do fio na saída; ruptura de parte da fieira com inclusão de partículas no contato fio-fieira; inclusão de partículas duras estranhas.



**Ruptura taça-cone**, causada por redução pequena e ângulo de fieira muito grande, com acentuada deformação da parte central.



Aqui terminamos o estudo de mais dois processos de conformação mecânica. Há muito mais do que isso a ser apreendido. Por isso, não deixe a peteca cair! Para saber mais consulte a nossa bibliografia no final deste livro.

### Exercícios

5. Complete as seguintes frases:
- a) A trefilação é o processo utilizado para a produção de ..... e .....
  - b) Na trefilação, o material é ..... através de uma matriz e é normalmente realizada a .....
  - c) A barra a ser trefilada é chamada de .....
6. Descreva a função das seguintes partes da fiação:
- a) Cone de entrada:.....
  - b) Cone de trabalho:.....
  - c) Cilindro de calibração:.....
  - d) Cone de saída:.....
7. Descreva com suas palavras o processo de trefilação:
- a) Com deslizamento:.....
  - b) Sem deslizamento:.....

### Gabarito

1. a) É um processo de fabricação que consiste basicamente em forçar a passagem de um bloco de metal através do orifício de uma matriz.  
b) Tubos sem costura, componentes elétricos e plásticos.
2. a) São fabricadas por trefilação.  
b) (c)  
c) Deve ser a mínima necessária para fornecer ao metal o grau de plasticidade adequado.

3.
  - a) Empurrado contra uma matriz.
  - b) Empurrada de encontro ao metal.
  
4.
  - a) Descartar a porção final do produto.
  - b) Não extrudar o tarugo até o fim; aquecer o recipiente a uma temperatura de 50°C menor que a do tarugo; não deixar o diâmetro do produto extrudado ultrapassar um valor a partir do qual o anel de óxido começa a aparecer.
  - c) Diminuir a velocidade e temperatura de extrusão.
  - d) Eliminar gases dissolvidos no metal líquido durante fundição do lingote.
  
5.
  - a) Fios elétricos de cobre ou alumínio, cabos e arames de aço
  - b) Puxado, frio.
  - c) Fio de máquina.
  
6.
  - a) Facilitar a lubrificação.
  - b) Facilitar a passagem do material.
  - c) Ajustar o diâmetro do fio.
  - d) Permitir a saída livre do fio.
  
7.
  - a) O fio, parte de uma bobina, segue sendo puxado até a primeira fieira, na saída da fieira o fio é tracionado por um anel tirante e é enrolado nele com um número de voltas que depende da força de atrito necessária para tracionar o fio através da primeira fieira. O movimento do fio em forma helicoidal provoca o deslizamento lateral pelo anel e o sistema prossegue para as demais fieiras e anéis.
  - b) O fio é tracionado, depois de passar pela fieira vai para um anel tirante que acumula o fio antes de liberar sua movimentação até a segunda fieira onde o processo se repete. Isso é feito quantas vezes forem necessárias para se conseguir a bitola desejada; ao final, o fio é enrolado na bobinadeira.