

Esse molde é (quase) para sempre

Manuais ou mecanizados, de precisão, não importa qual o processo de fundição que tenhamos estudado até agora, todos tinham em comum duas coisas: o fato de que o material básico para a confecção dos moldes era, na maioria dos casos, areia e que após a produção da peça o molde era destruído.

Acontece que, ao lado de todas as vantagens que a areia apresenta na confecção de moldes, existem sempre os problemas comuns à sua utilização para a fundição: quebras ou deformações dos moldes, inclusões de grãos de areia na peça fundida, problemas com os materiais aglomerantes e com as misturas de areia, e assim por diante.

Dependendo do trabalho que se quer realizar, da quantidade de peças a serem fundidas e, principalmente, do tipo de liga metálica que será fundida, o fabricante tem que fundir suas peças em outro tipo de molde: os moldes permanentes, que dispensam o uso da areia e das misturas para sua confecção. Veja, nesta aula, como isso é feito.

O que é um molde permanente

Os processos de fundição por molde permanente usam moldes metálicos para a produção das peças fundidas. Por esses processos realiza-se a fundição por gravidade ou por pressão.

Usar um molde permanente significa que não é necessário produzir um novo molde a cada peça que se vai fundir. A vida útil

de um molde metálico permite a fundição de até 100 mil peças. Um número tão impressionante deveria possibilitar a extensão de seu uso a todos os processos de fundição. Só que não é bem assim.

A utilização dos moldes metálicos está restrita aos metais com temperatura de fusão mais baixas do que o ferro e o aço. Esses metais são representados pelas ligas com chumbo, zinco, alumínio, magnésio, certos bronzes e, excepcionalmente, o ferro fundido. O motivo dessa restrição é que as altas temperaturas necessárias à fusão do aço, por exemplo, danificariam os moldes de metal.

Os moldes permanentes são feitos de aço ou ferro fundido ligado, resistente ao calor e às repetidas mudanças de temperatura. Moldes feitos de bronze podem ser usados para fundir estanho, chumbo e zinco.

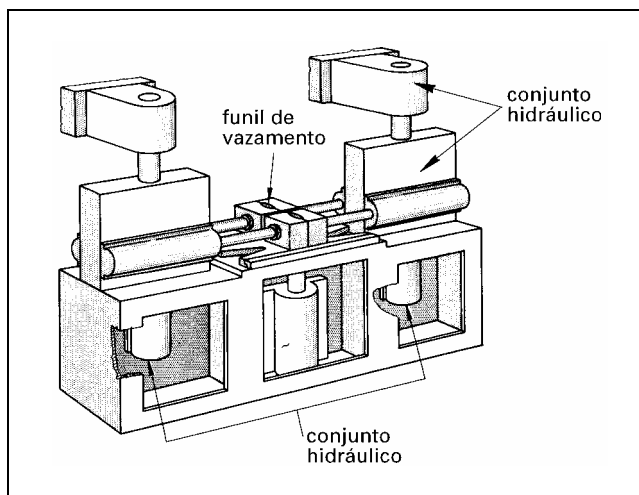
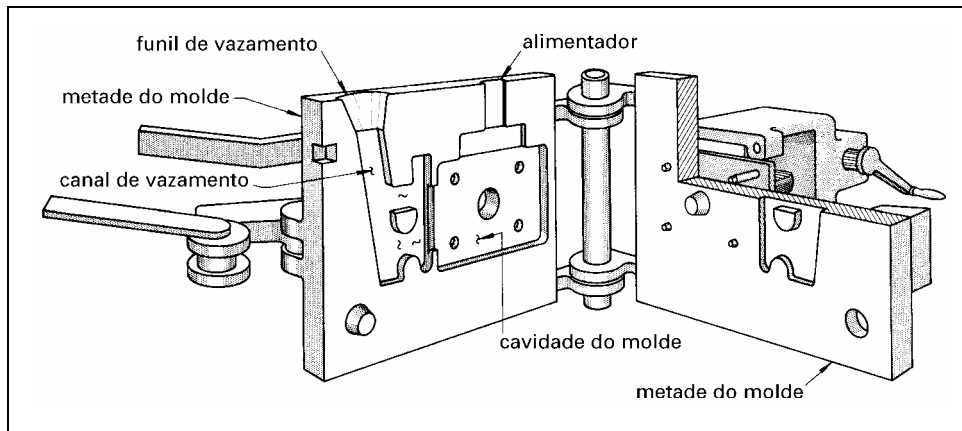
Os produtos típicos da fundição em moldes permanentes são: bases de máquinas, blocos de cilindros de compressores, cabeçotes, bielas, pistões e cabeçotes de cilindros de motores de automóveis, coletores de admissão.

Esses produtos, se comparados com peças fundidas em moldes de areia, apresentam maior uniformidade, melhor acabamento de superfície, tolerâncias dimensionais mais estreitas e melhores propriedades mecânicas.

Por outro lado, além de seu emprego estar limitado a peças de tamanho pequeno e produção em grandes quantidades, os moldes permanentes nem sempre se adaptam a todas as ligas metálicas e são mais usados para a fabricação de peças de formatos mais simples, porque uma peça de formas complicadas dificulta não só o projeto do molde, mas também a extração da peça após o processo de fundição.

Para fundir peças em moldes metálicos permanentes, pode-se vaziar o metal por gravidade. Nesse caso, o molde consiste em

duas ou mais partes unidas por meio de grampos para receber o metal líquido. Isso pode ser feito manualmente.



A montagem dos moldes também pode ser feita por meio de dispositivos mecânicos movidos por conjuntos hidráulicos, que comandam o ciclo de abertura e fechamento dos moldes.

Tanto os moldes quanto os machos são cobertos com uma pasta adesiva rala feita de material refratário cuja função, além de proteger os moldes, é impedir que as peças grudem neles, facilitando a desmoldagem.

A fundição com moldes metálicos também é feita sob pressão. Nesse caso, o molde chama-se matriz. Esse é o assunto da próxima parte desta aula.

Pare! Estude! Responda!

Exercícios

1. Responda com **Sim** ou **Não**.
 - a) A fundição em moldes permanentes usa areia?
 - b) Uma das características desse processo é a longa vida útil do molde?
 - c) O vazamento em moldes permanentes pode ser feito por gravidade ou sob pressão?
 - d) Nesse processo, o molde é sempre de aço?
 - e) Esse processo se aplica a metais com altas temperaturas de fusão como o aço?
 - g) O processo é mais empregado para a fundição de peças de formatos mais simples?

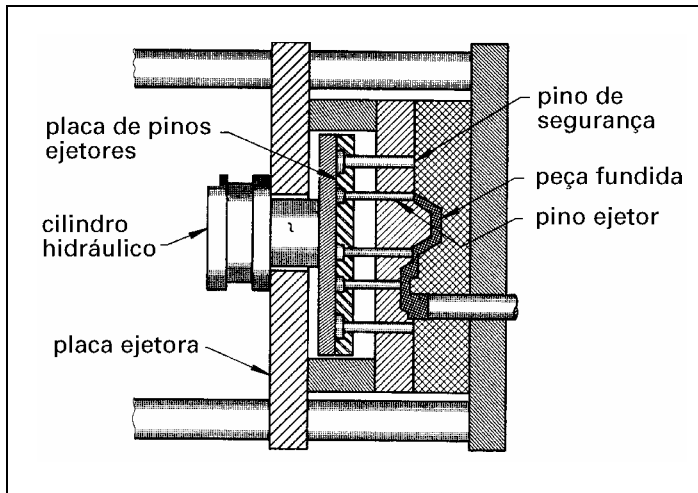
2. Complete as frases usando as seguintes palavras: os dispositivos, a matriz, uma pasta, a produção, manualmente, o formato, a gravidade, a peça.
 - a) Na fundição em moldes permanentes, é de pequeno tamanho, é feita em grandes quantidades e das peças é simples.
 - b) O metal é vazado por e o fechamento do molde pode ser feito ou por meio de mecânicos.
 - c) Na fundição sob pressão o molde chama-se
 - d) Tanto quanto o macho são cobertos por adesiva rala.

Fundição sob pressão

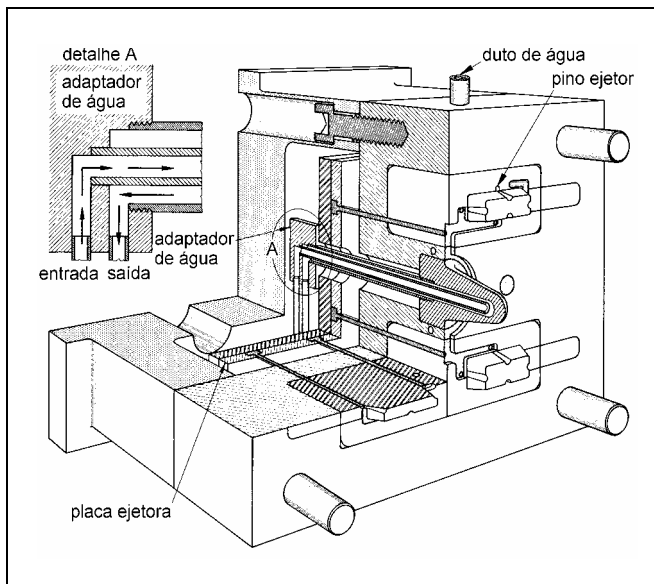
Os moldes metálicos também são usados no processo de fundição sob pressão. Este consiste em forçar o metal líquido a penetrar na cavidade do molde, chamado de matriz.

A matriz, de aço-ferramenta tratado termicamente, é geralmente construída em duas partes hermeticamente fechadas no momento do vazamento do metal líquido. O metal é bombeado na cavidade da matriz sob pressão suficiente para o preenchimento total

de todos os seus espaços e cavidades. A pressão é mantida até que o metal se solidifique. Então, a matriz é aberta e a peça ejetada por meio de pinos acionados hidráulicamente.



Muitas matrizes são refrigeradas a água. Isso é importante para evitar superaquecimento da matriz, a fim de aumentar sua vida útil e evitar defeitos nas peças.



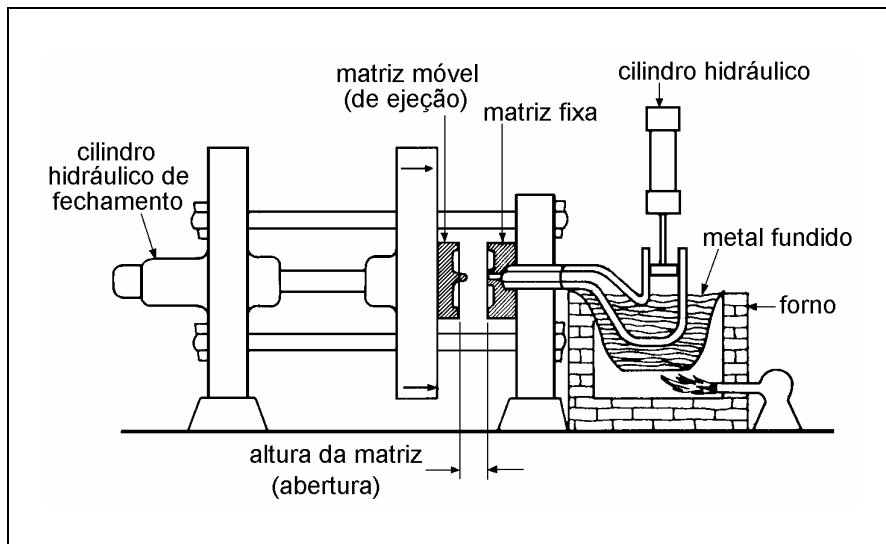
Para realizar sua função, as matrizes têm que ter resistência suficiente para agüentar o desgaste imposto pela fundição sob pressão, e são capazes de suportar entre 50 mil e 1 milhão de injeções.

Máquinas de fundição sob pressão

A fundição sob pressão é automatizada e realizada em dois tipos de máquina:

- máquina de câmara quente;
- máquina de câmara fria.

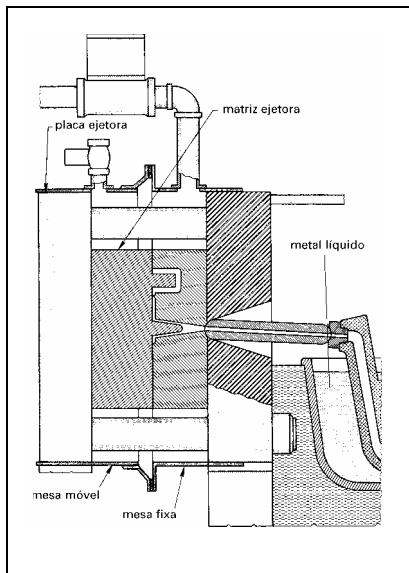
Em princípio, o processo de fundição sob pressão realizado na máquina de câmara quente utiliza um equipamento no qual existe um recipiente aquecido onde o metal líquido está depositado. No seu interior está um pistão hidráulico que, ao descer, força o metal líquido a entrar em um canal que leva diretamente à matriz. A pressão exercida pelo pistão faz com que todas as cavidades da matriz sejam preenchidas, formando-se assim a peça. Após a solidificação do metal, o pistão retorna à sua posição inicial, mais metal líquido entra na câmara, por meio de um orifício, e o processo se reinicia. Uma representação esquemática desse equipamento é mostrada ao lado.



Essa máquina é dotada de duas mesas: uma fixa e outra móvel. Na mesa fixa ficam uma das metades da matriz e o sistema de injeção do metal. Na mesa móvel localizam-se a outra metade da matriz, o sistema de extração da peça e o sistema de abertura, fechamento e travamento da máquina.

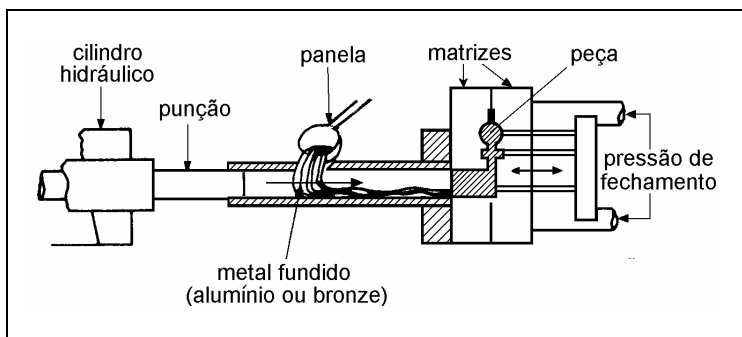
Ela é usada quando o metal líquido se funde a uma temperatura que não corrói o material do cilindro e do pistão de injeção, de

modo que ambos possam ficar em contato direto com o banho de metal.



Se a liga se funde a uma temperatura mais alta, o que prejudicaria o sistema de bombeamento (cilindro e pistão), usa-se a máquina de fundição sob pressão de câmara fria, empregada principalmente para fundir ligas de alumínio, magnésio e cobre.

O princípio de funcionamento desse equipamento é o mesmo. A diferença é que o forno que contém o metal líquido é uma unidade independente, de modo que o sistema de injeção não fica dentro do banho de metal. Veja representação esquemática ao lado.



A máquina de fundição sob pressão em câmara fria pode ser:

- horizontal, na qual o pistão funciona no sentido horizontal;
- vertical, na qual o sistema de injeção funciona no sentido vertical.

Vantagens e desvantagens

Como todo o processo de fabricação, a fundição sob pressão tem uma série de vantagens e desvantagens. As vantagens são:

- peças de ligas como a de alumínio, fundidas sob pressão, apresentam maiores resistências do que as fundidas em areia;
- peças fundidas sob pressão podem receber tratamento de superfície com um mínimo de preparo prévio da superfície;
- possibilidade de produção de peças com formas mais complexas;
- possibilidade de produção de peças com paredes mais finas e tolerâncias dimensionais mais estreitas;
- alta capacidade de produção;
- alta durabilidade das matrizes.

As desvantagens são:

- limitações no emprego do processo: ele é usado para ligas não-ferrosas, com poucas exceções;
- limitação no peso das peças (raramente superiores a 5 kg.);
- retenção de ar no interior das matrizes, originando peças incompletas e porosidade na peça fundida;
- alto custo do equipamento e dos acessórios, o que limita seu emprego a grandes volumes de produção.

A indústria automobilística utiliza uma grande quantidade de peças fundidas sob pressão: tampas de válvulas, fechaduras, carcaças de motor de arranque, maçanetas, caixas de câmbio de máquinas agrícolas. O mesmo acontece com a indústria aeronáutica, que usa peças fundidas principalmente de ligas de alumínio e magnésio. Essa variedade de produtos indica a importância desse processo de fabricação dentro do setor de indústria metal-mecânica. Por isso, estude tudo com atenção e faça os exercícios a seguir.

Pare! Estude! Responda!

Exercícios

3. Responda:
- a) Qual é o princípio da fundição sob pressão?
 - b) Quais tipos de máquinas são usados na fundição de pressão?
4. Sublinhe as palavras entre parênteses que melhor completam as frases a seguir:
- a) Na máquina de câmara (a quente/a frio), o sistema de injeção fica imerso no metal líquido.
 - b) Quando o sistema de injeção fica (fora/dentro) do recipiente contendo o metal líquido, a máquina é chamada de câmara (a quente/a frio).
 - c) A matriz (raramente/geralmente) é construída em duas partes que (devem/não devem) ser fechadas hermeticamente no momento do vazamento do metal líquido.
 - d) Muitas matrizes são refrigeradas (a ar/a água) para evitar o superaquecimento e, assim, (aumentar/diminuir) sua vida útil.
5. Cite duas vantagens e duas desvantagens do processo de fundição sob pressão.

Gabarito

1. a) não b) sim c) sim d) não e) não g) sim
2. a) A peça, a produção, o formato.
b) gravidade, manualmente, dispositivos.
c) Matriz.
d) Os moldes, uma pasta.
3. a) O metal líquido é injetado sob pressão para dentro do molde metálico ou matriz. A injeção do metal é feita por meio de pistões hidráulicos.
b) Câmara quente e câmara fria.

4.
 - a) A quente
 - b) fora/a frio
 - c) geralmente, devem
 - d) a água, aumentar

5. - Vantagens: Peças de ligas como a de alumínio apresentam maiores resistências do que fundidas em areia.
 - Possibilidade de produção de peças com formas mais complexas.
 - Desvantagens: Limitação no peso das peças (raramente superior a 5 kg).
 - Retenção de ar no interior das matrizes