

## Fundir é preciso

---

Até agora estudamos processos de fundição que, de maneira geral, se caracterizam pela produção de peças brutas com alguma variação dimensional e cuja superfície demanda processos posteriores de acabamento.

Moldagem a verde, “shell molding”, cura a frio, que usam areia para formar o molde, são os processos mais utilizados dos quais resultam esse tipo de produto. Cada um deles tem suas limitações e seu emprego é determinado por fatores como: capacidade instalada da empresa, equipamentos disponíveis, material a ser fundido, tipo de peça, formato, tamanho, acabamento da superfície...

Mas, e se a gente quiser produzir peças fundidas com qualidade e precisão dimensional? Será que é possível? Não vamos responder ainda. Estude esta aula e encontre você mesmo as respostas.

### Fundição de precisão

Como você já sabe, produzir peças por fundição é basicamente fazer um **modelo**, fazer um **molde** a partir desse modelo, e **vazar** (despejar) metal líquido dentro do molde.

O que diferencia um processo do outro é tanto o modo como o metal líquido é vazado (pode ser por **gravidade** ou **pressão**) quanto o **tipo de moldagem** utilizado (em moldes de **areia** ou em moldes **metálicos**).

Por outro lado, a escolha do processo é determinada principalmente pelo tipo de produto final que você quer obter. Assim, se você quiser produzir um produto fundido com determinado peso máximo de 5 kg, formato complexo, melhor acabamento de superfície e tolerâncias mais estreitas em suas medidas, ou seja, um produto com características aliadas à qualidade do produto usinado, será necessário usar o processo de **fundição de precisão**.

Por esse processo, pode-se fundir ligas de alumínio, de níquel, de magnésio, de cobre, de cobre-berílio, de bronze-silício, latão ao silício, ligas resistentes ao calor, além do aço e do aço inoxidável para a produção de peças estruturais para a indústria aeronáutica, para motores de avião, equipamentos aeroespaciais, de processamento de dados, turbinas a gás, máquinas operatrizes, equipamentos médicos, odontológicos, ópticos etc.

Em qual aspecto a fundição de precisão se diferencia dos outros processos de fundição? Exatamente na confecção dos modelos e dos moldes. Enquanto nos processos por **fundição em areia** que estudamos na aula anterior, o modelo é **reaproveitado** e o molde é **destruído** após a produção da peça, na **fundição de precisão** tanto o modelo quanto o molde são **destruídos** após a produção da peça.

“Espere um pouco! Tanto os **modelos** quanto os **moldes** são destruídos?! Como é isso?!” Se essa pergunta veio à sua cabeça, é sinal que você está ligado. Vamos explicar.

Em primeiro lugar, devemos saber que os modelos para a confecção dos moldes são produzidos em cera a partir de uma matriz metálica formada por uma cavidade com o formato e dimensões da peça desejada.

A cera, que não se assemelha àquela que usamos no assoalho da nossa casa, é um material que derrete com o calor. E é no estado líquido que ela é injetada dentro da matriz para formar os modelos.

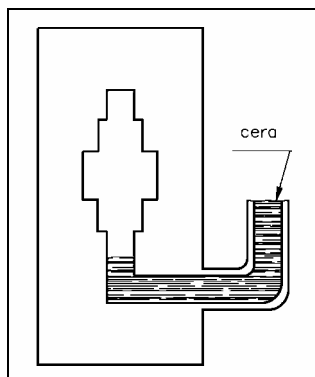
O molde é produzido a partir de uma pasta ou lama refratária feita com sílica ou zirconita, na forma de areia muito fina, misturada

com um aglomerante feito com água, silicato de sódio e/ou silicato de etila. Essa lama endurece em contato com o ar e é nela que o modelo de cera ou plástico é mergulhado. Quando a lama endurece em volta do modelo, forma-se um molde rígido. Após o endurecimento da pasta refratária, o molde é aquecido, o modelo derretido, e destruído.

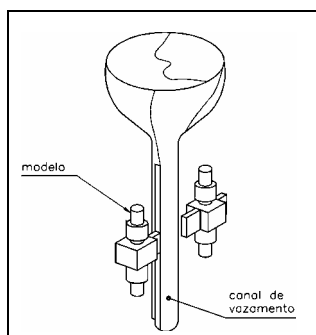
Essa casca endurecida é o molde propriamente dito e é nele que o metal líquido é vazado. Assim que a peça se solidifica, o molde é inutilizado. Por causa das características desse processo, ele também pode ser chamado de **fundição por moldagem em cera perdida**.

Resumindo, a fundição por moldagem em cera perdida apresenta as seguintes etapas:

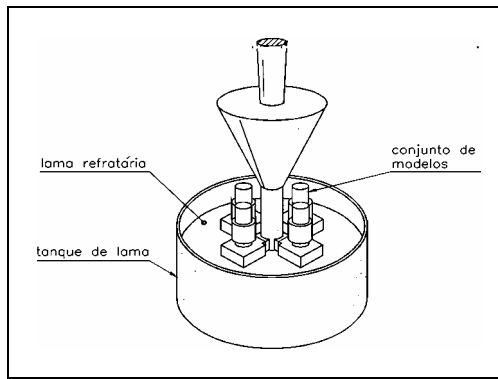
1. A cera fundida é injetada na matriz para a produção do modelo e dos canais de vazamento.



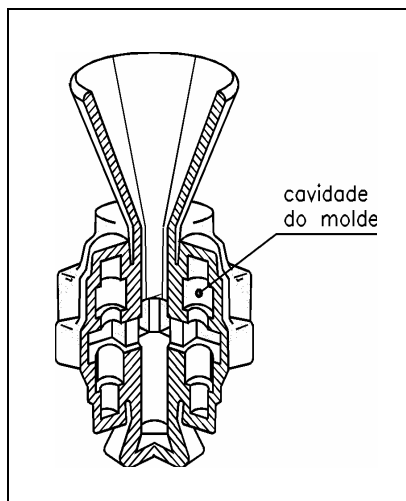
2. Os modelos de cera endurecida são montados no canal de alimentação ou vazamento.



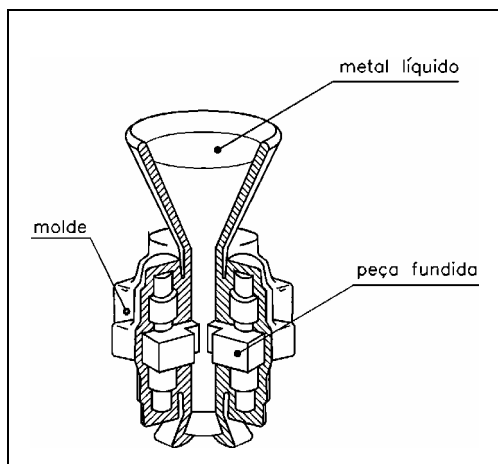
3. O conjunto é mergulhado na lama refratária.



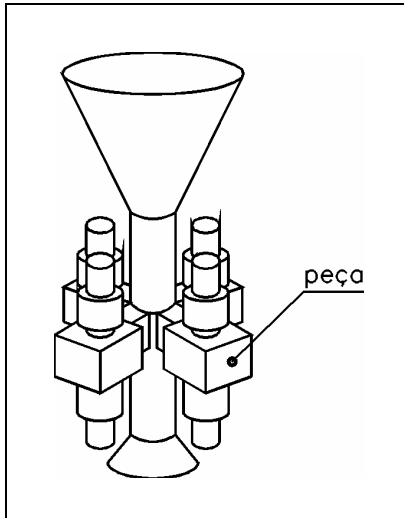
4. O material do molde endurece e os modelos são derretidos e escoam.



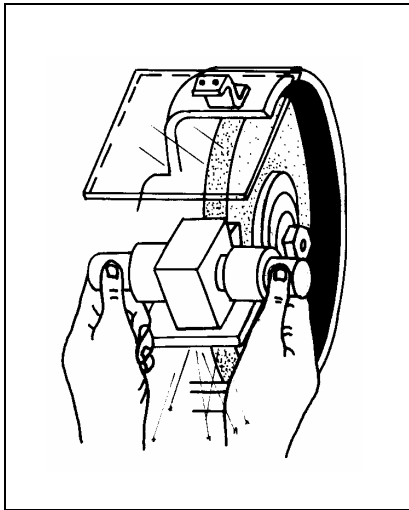
5. O molde aquecido é preenchido com metal líquido por gravidade, centrifugação ou a vácuo.



6. Depois que a peça se solidifica, o material do molde é quebrado para que as peças sejam retiradas.



7. As peças são rebarbadas e limpas.



Em muitos casos, as peças obtidas por esse processo chegam a dispensar a usinagem devido à qualidade do acabamento de superfície obtido. Mesmo quando a usinagem faz-se necessária, demanda acabamento mínimo e isso reduz os custos de produção.

**Pare! Estude! Responda**

## Exercícios

1. Responda:

- a) Por que tanto o molde quanto o modelo são destruídos no processo de fundição de precisão?
- b) De que material são feitos os modelos e os canais?
- c) Como os modelos e moldes são produzidos?
- d) Qual é o outro nome dado ao processo de fundição de precisão?

2. Escreva **Sim** para as afirmações corretas e **Não** para as erradas.

- a) O processo de fundição de precisão pode dispensar usinagens posteriores nas peças. ....
- b) A qualidade da superfície das peças é muito ruim. ....
- c) As peças obtidas com a fundição de precisão são pequenas (até 5 kg) e apresentam formatos complexos.....
- d) Apenas alguns tipos de ligas podem ser fundidas pelo processo de fundição de precisão. ....
- e) Na fundição de precisão tanto o modelo quanto o molde são destruídos após a produção da peça. ....
- f) Para que se formem os modelos, o plástico e a cera, em estado líquido, são injetados na matriz.....

## Vantagens e desvantagens

Como qualquer processo de fabricação, a fundição de precisão tem suas vantagens e desvantagens. Suas principais vantagens são:

- Possibilidade de produção em massa de peças de formatos complicados, difíceis ou impossíveis de se produzir por processos convencionais de fundição ou mesmo por usinagem.
- Possibilidade de reprodução de detalhes precisos de construção, cantos vivos, paredes finas etc.
- Possibilidade de obtenção de maior precisão dimensional e superfícies com melhor acabamento.

- Devido ao bom acabamento e precisão dimensional das peças produzidas por esse processo, não há necessidade da preocupação com a utilização de ligas de fácil usinagem.
- Possibilidade de utilização de praticamente qualquer metal ou liga.
- Possibilidade de controle rigoroso da estrutura do material fundido de modo a garantir o controle preciso das propriedades mecânicas da peça produzida.

Por outro lado, as desvantagens são:

- As dimensões e o peso das peças são limitados (cerca de 5kg), devido ao custo elevado e à capacidade dos equipamentos disponíveis
- O custo se eleva à medida que o tamanho da peça aumenta.
- Para peças maiores (entre 5 e 25 kg), o investimento inicial é muito elevado.

Não se esqueça de que, apesar das desvantagens, o que comanda a escolha é, em última análise, o produto que se quer produzir. E, no caso da fundição de precisão, seu emprego é indicado para aplicações bem específicas que compensam os altos custos da produção.

### **Pare! Estude! Responda!**

#### **Exercício**

3. Assinale com um **X** as afirmações que se referem à fundição de precisão.
- a) ( ) Possibilidade de produção de peças com detalhes precisos de construção, cantos vivos e paredes finas.
  - b) ( ) Produção de peças usando molde feito com areia e resina.
  - c) ( ) Utilização de modelos de madeira ou metal.
  - d) ( ) As peças são produzidas com pouco ou nenhum sobremetal para usinagem.

#### **Gabarito**

1. a) O modelo feito de cera é derretido para formar a cavidade do molde. O molde é destruído para a retirada das peças solidificadas.
- b) de cera.
- c) Os moldes em cera - que é injetada em estado líquido dentro da matriz - e os moldes são produzidos a partir de uma pasta ou lama refratária que endurece em contato com o ar.
- d) Fundição por moldagem em cera perdida.

2. a) sim    b) não    c) sim    d) sim    e) sim    f) sim

3. a) d)